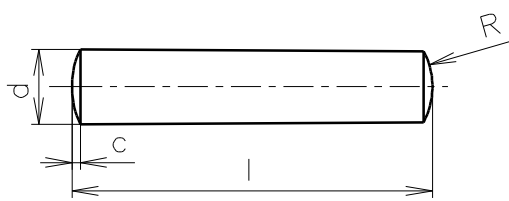


OBSAH						OCEL	NEREZ	WOSAZ	PLAST	STRANA
DIN	ČSN	ISO	ÚPLNÝ NÁZEV - OZNAČENÍ							
1	022153	2339	Kuželové kolíky	●	●				1	
7	022150	2338	Válcové kolíky	●	●				1	
84	021131	1207	Šrouby s válcovou hlavou a drážkou	●	●	●	●		1	
85	021137	1580	Šrouby s velkou válcovou hlavou a drážkou	●	●	●	●		2	
93	021751		Podložky s nosem	●	●				2	
94	022150	1234	Závlačky	●	●				2	
125	021702	7089	Podložky pro šestihranné šrouby a malice	●	●	●	●		3	
126	021721	7091	Podložky - hrubé provedení	●					3	
127	021741		Podložky pružné ( Ivar A vyhnulé, Ivar B hladké )	●	●				3	
128	021731		Podložky pružné klenulé Ivar A	●	●				4	
137	021733		Podložky pružné klenulé Ivar A	●	●				4	
151 B			Pojistné šrouby - lřída pevnosti 90 - 100	●					4	
158 B			Pojistné šrouby - lřída pevnosti 100	●					5	
186	021344		Šrouby s T hlavou, člyřhranem a malicí	●	●				5	
188	021341		Šrouby s T hlavou, nosem a malicí	●	●				5	
193 B			Pojistné malice	●					6	
196 B			Pojistné malice	●					6	
315 B	021665		Křídlaté malice AF	●	●				6	
315	021665		Křídlaté malice GT	●	●	●			7	
316 B			Křídlaté šrouby AF		●				7	
316			Křídlaté šrouby	●	●	●			7	
404	021128		Šrouby s křřizově vřlanou hlavou	●					8	
417	021183	7435	Slavěcí šrouby s drážkou a nosem	●	●				8	
427		2342	Závitové kolíky s drážkou a lělem	●	●	●			9	
432	021753		Podložky s vnějším nosem	●	●				9	
433	021703	7092	Podložky pro šrouby s válcovou hlavou	●	●	●			9	
434	021739		Klínové podložky pro nosníky - sklon 8%	●	●				10	
435	021739		Klínové podložky pro l nosníky - sklon 14%	●	●				10	
436	021724		Člyřhranné podložky pro dřevěné konstrukce	●	●				10	
439	021403	4035	Šestihranné malice - nízké provedení	●	●	●			11	
440 R	021727	7094	Podložky pro dřevěné konstrukce - kulatá díra, Ivar R	●	●				12	
440 V	021728	7094	Podložky pro dřevěné konstrukce - kulatá díra, Ivar V	●	●				12	
444	021167		Přesné oločné šrouby s okem	●	●	●			12	
462			Pojistné podložky s vnilřním nosem	●	●				13	
463			Pojistné podložky se dvěma jazřčky	●	●				13	
464	021161		Rřhované šrouby - vysoké provedení	●	●	●			14	
466	021461		Rřhované malice - vysoké provedení	●	●	●			14	
467	021462		Rřhované malice - nízké provedení	●	●	●			14	
470			Vřčka k nalisování	●					15	
471	022930		Pojistné krouřky pro hřidel	●	●				16	
472	022931		Pojistné krouřky pro díry	●	●				17	
478	021122		Upřnací šrouby se člyřhrannou hlavou a nákrůžkem	●					18	
479	021121		Upřnací šrouby se člyřhrannou hlavou s osazenřm koncem	●					18	
480			Upřnací šrouby se člyřhrannou hlavou s nákrůžkem a čřpkem	●					18	
525			Šrouby s navařovacím koncem s malicí DIN 555	●					19	
529			Šrouby do zřdiva a základř s malicí DIN 555	●					19	
551	021181	4766	Slavěcí šrouby s drážkou a kuželovřm koncem	●	●	●	●		19	
553	021185	7434	Slavěcí šrouby s drážkou a hřelem	●	●	●			20	
557	021624		Člyřhranné malice	●	●				20	


OBSAH						OCEL	NEREZ	MOSAZ	PLAST	STRANA
DIN	ČSN	ISO	ÚPLNÝ NÁZEV - OZNAČENÍ							
558	021303	4018	Šrouby hrubé se šestihrannou hlavou se závillem k hlavě	●					20	
562			Čtyřhranné malice, nízké provedení	●	●				21	
571	021810		Vruty do dřeva se šestihrannou hlavou	●	●				21	
580	021369	2366	Závěsné šrouby	●	●				21	
582	021669		Závěsné malice	●	●				22	
603	021319	8677	Vratové šrouby, s půlkulatou hlavou a čtyřhranem	●	●	●			22	
604	021324		Zápuslné šrouby s nose	●					22	
605	021324		Zápuslné šrouby se čtyřhranem	●					23	
607	021315		Šrouby s půlkulatou hlavou a nose	●					23	
608	021326		Zápuslné šrouby se čtyřhranem	●					23	
609	021111		Licované šrouby se šestihrannou hlavou, dlouhý závil	●					24	
610	021112		Licované šrouby se šestihrannou hlavou, krátký závil	●					24	
653	021162		Šrouby s rýhovanou hlavou, nízké provedení	●		●			25	
660	021301	1051	Nýl s půlkulatou hlavou	●	●				25	
661	022311	1051	Nýl se zápuslnou hlavou	●	●				25	
703	022912		Slavěcí kroužky se slavěcím šroubem	●	●				26	
705	022910		Slavěcí kroužky se slavěcím šroubem, Ivar A	●	●				26	
705	022910		Slavěcí kroužky se slavěcím šroubem, Ivar B	●	●				27	
835	021178		Závěrné šrouby do slitin hliníku	●					27	
906	021913		Vypouštěcí šrouby, lrubkový kuželový závil	●	●	●			28	
906	021913		Vypouštěcí šrouby, jemný metrický kuželový závil	●	●	●			28	
910	021915		Vypouštěcí šrouby se šestihrannou hlavou a nákrůžkem	●	●	●			29	
911		2936	Imbusové klíče SW	●					29	
912	021143	4762	Šrouby s válcovou hlavou a vnilřním šestihranem	●	●				30	
913	021187	4026	Slavěcí šrouby s vnilřním šestihranem	●	●				30	
914	021191	4027	Slavěcí šrouby s vnilřním šestihranem o hrotem	●	●				31	
915	021189	4028	Slavěcí šrouby s vnilřním šestihranem o čipkem	●	●				31	
916		4029	Slavěcí šrouby s vnilřním šestihranem a kuželovým důlčkem	●	●				31	
917		4029	Šestihranné malice uzavřené, nízké provedení	●	●	●			32	
920	021130		Šrouby s malou válcovou hlavou	●					32	
921			Šrouby s velkou válcovou hlavou	●		●			32	
923			Šrouby s velkou válcovou hlavou a osazeným dřikem	●	●				33	
927			Slavěcí šrouby s drážkou	●					33	
928			Navářovací malice čtyřhranné	●	●				33	
929			Navářovací malice šestihranné	●	●				34	
931	021101	4014	Šrouby se šestihrannou hlavou - částečný závil	●	●	●			34	
933	021103	4017	Šrouby se šestihrannou hlavou - se závillem k hlavě	●	●	●	●		35	
934	021401	4032	Šestihranné malice přesné	●	●	●	●		35	
934	021401	8673	Šestihranné malice přesné - jemný metrický závil	●	●	●	●		36	
935	021411		Korunové malice	●	●	●			36	
935	021411		Korunové malice, jemný metrický závil	●	●	●			37	
936	021403	4035	Šestihranné malice přesné - nízké provedení	●	●	●			37	
936	021403	4035	Šestihranné malice přesné - nízké provedení jemný metrický závil	●	●	●			38	
937	021412		Korunové malice - nízké provedení	●	●				38	
938	021174		Závěrné šrouby do oceli	●	●	●			39	
939	021174		Závěrné šrouby do oceli	●	●	●			39	
960	021101	8765	Šrouby se šestihrannou hlavou - částečný jemný metrický závil	●					40	
961	021103	8765	Šrouby se šestihrannou hlavou - celý jemný metrický závil	●					40	
963	021151	2009	Šrouby se zápuslnou hlavou a drážkou	●	●	●	●		41	

OBSAH								
DIN	ČSN	ISO	ÚPLNÝ NÁZEV - OZNAČENÍ	OCEL	NEREZ	MOŠAZ	PLAST	STRANA
964	021155	2010	Šrouby se zápuslnou hlavou čokovitou	●	●	●	●	41
965	021152	7046	Šrouby se zápuslnou hlavou, křížovou drážkou	●	●			41
966	021156	7047	Šrouby se zápuslnou hlavou čokovitou, křížovou drážkou	●	●			42
975			Závitové tyče	●	●	●	●	42
980	021492	7042	Samojistící šestihranné matice celokovové	●	●			42
982	021492	7040	Šestihranné matice samojistící s nylonem	●	●			43
985	021324	7040	Šestihranné matice samojistící s nylonem - nízké provedení	●	●			43
985	021324	7040	Šestihranné matice samojistící s nylonem - nízké provedení, jemný n. závit	●	●			43
986			Šestihranné matice uzavřené samojistící s nylonem	●	●			44
988			Distanční podložky	●				44
1440	021706	8738	Podložky pro čepy - střední provedení	●	●	●		45
1441	021706	8738	Podložky pro čepy - střední provedení	●	●			45
1471	022170	8744	Válcové kolíky kuželově rýhované	●	●			45
1472	022171	8745	Válcové kolíky kuželově rýhované do plovin	●	●			46
1473	022173	8740	Válcové kolíky rýhované	●	●			46
1474	022174	8741	Válcové kolíky rýhované kuželově do poloviny	●				46
1475	022175	8742	Válcové kolíky roubíkově rýhované	●				47
1476	022190	8746	Rýhované hřeby s půlkulalou hlavou	●	●			47
1477	022191	8747	Rýhované hřeby se zápuslnou hlavou	●				47
1478			Matice pro napínače - trubková ocel	●				48
1479			Matice šestihranné pro napínače	●				48
1480			Napínače s okem a hákem	●				48
1480			Napínače se dvěma háky	●				49
1480			Napínače se dvěma oky	●				49
1480			Napínače s navořovacími konci	●				50
1481	022156	8752	Pružné kolíky	●	●			50
1587	021431		Šestihranné matice uzavřené - vysoký lvar	●	●	●	●	50
1804	021449		Matice válcové se zářezy	●				51
1816	021441		Matice válcové s olvory	●				51
2093	021731		Talířové pružné podložky	●	●			52
3017			Hadicové spony	●	●			52
5586			Vypouštěcí šrouby s nákrůžkem a odvětráváním - lvar B	●				53
6319			Kulové podložky - lvar C	●				53
6319			Kulové podložky - lvar D	●				53
6319			Kulové podložky - lvar G	●				54
6325	022152	8734	Válcové kolíky kalené	●				54
6330			Matice šestihranné vysoké 1,5xM		●			54
6331			Matice šestihranné s nákrůžkem vysoké 1,5xM		●			55
6334B			Šestihranné matice prodlužovací 3xM	●				55
6340			Podložky pro pružné spoje - zušlechlené	●				55
6796		10670	Pružné podložky pro šroubové spoje	●	●			56
6797	021744		Pružné podložky lvar A, vnější ozubení	●	●			56
6797	021744		Pružné podložky lvar I, vnitřní ozubení	●	●			56
6798	021745		Vějířové podložky lvar A, vnější ozubení	●	●			57
6798	021745		Vějířové podložky lvar I, vnitřní vějíř	●	●			57
6799	022929		Pojistné kroužky lžmenové	●	●			57
6885	022513		Pera přesná pro pohony	●	●			58
6887	022514		Klíny drážkové s nose	●	●			58
6888			Úsečková pera	●	●			58

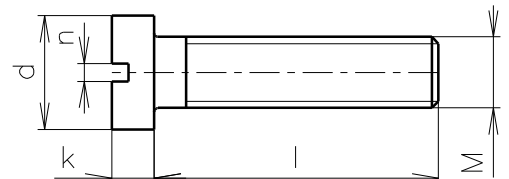
OBSAH						OCEL	NEREZ	MOSAZ	PLAST	STRANA
DIN	ČSN	ISO	ÚPLNÝ NÁZEV - OZNAČENÍ							
6911			Imbusové klíče s vedením	●					59	
6912			Šrouby s nízkou válcovou hlavou, vnitřním šestihranem s vedením	●	●				59	
6914		7412	HV šrouby pro vysokopevnosní spoje	●					59	
6915		7414	HV šestihranné malice pro vysokopevnosní spoje	●					60	
6916		7416	HV podložky kulaté	●					60	
6917	021739		HV podložky čtyřhranné pro I nosníky sklon 14%	●					60	
6918	021739		HV podložky čtyřhranné pro U nosníky sklon 8%	●					61	
6921			Šestihranné šrouby s límcem	●					61	
6923		4161	Šestihranné malice s nákrůžkem	●	●				61	
6924	021492	7040	Šestihranné malice pojistné s nylonem	●					62	
6925		7042	Šestihranné malice pojistné, celokovové deformované	●					62	
7343	022162	8750	Spirálové pružné kolíky - slovílečné provedení	●					62	
7344		8748	Spirálové pružné kolíky - lěžké provedení	●					63	
7346	022156	13337	Pružné kolíky	●					63	
7349	021708		Podložky pro šrouby a pružné kolíky - lěžké provedení	●	●				63	
7504			TEX - samovlnné šrouby se šestihrannou hlavou - lvar K	●					64	
7504			TEX - samovlnné šrouby s válcovou hlavou, křížovou drážkou - lvar N	●					64	
7504			TEX - samovlnné šrouby se zápusnou hlavou, křížovou drážkou - lvar P	●					64	
7504			TEX - samovlnné šrouby s čočkovou hlavou, křížovou drážkou - lvar Q	●					65	
7513	021226		Závitorezné šrouby se šestihrannou hlavou - lvar A	●					65	
7513	021226		Závitorezné šrouby s válcovou hlavou a drážkou - lvar B	●					66	
7516	021226		Závitorezné šrouby s válcovou hlavou, křížovou drážkou	●					66	
7516			Závitorezné šrouby se zápusnou hlavou, křížovou drážkou - lvar A	●					67	
7968			Licované šrouby pro ocelové konstrukce	●					67	
7971		1481	Šrouby do plechu s válcovou hlavou a drážkou	●	●				67	
7972		1483	Šrouby do plechu se zápusnou hlavou a drážkou	●	●				68	
7973		1482	Šrouby do plechu se zápusnou čočkovou hlavou a drážkou	●	●				68	
7976		1479	Šrouby do plechu se šestihrannou hlavou	●	●				68	
7977		8737	Kuželové kolíky se závitovým čepem - h10	●					69	
7978		8736	Kuželové kolíky s vnitřním závitem - h10	●					69	
7979		8735	Válcové kolíky s vnitřním závitem - h10	●					70	
7980	021740		Podložky pružné se čtvercovým průřezem	●	●				70	
7981		7049	Šrouby do plechu s válcovou hlavou, křížovou drážkou	●	●				70	
7982		7050	Šrouby do plechu se zápusnou hlavou, křížovou drážkou	●	●				71	
7983		7051	Šrouby do plechu se zápusnou čočkovou hlavou, křížovou drážkou	●	●				71	
7984			Šrouby s nízkou válcovou hlavou, vnitřním šestihranem	●	●				71	
7985	021147	7045	Šrouby s válcovou hlavou, křížovou drážkou	●	●				72	
7989	021708		Podložky pro ocelové konstrukce	●	●				72	
7991		10642	Šrouba se zápusnou hlavou a vnitřním šestihranem	●	●				72	
9021	021726	7093	Podložky vnější průměr 3d	●	●	●	●		73	
11024			Pružinové závložky	●					73	
			Kombinované šrouby	●	●				73	
			Vruty do dřeva se zápusnou hlavou, lorx, půlkulatou, půlkulatou lorx	●	●				73-74	
			Konfrimáty s rozleči závitů 2,2 a 2,4 mm	●					75	
			Nábytkářské šrouby 15 , 17 mm a válečkové malice, narážecí malice	●					75-76	
			Policové podpěrky, šrouby do sádkarlonu	●					77	
			Utahovací hroty a příslušenství	●					78	
			Upínací a stahovací malice KM s podložkami MB	●					79	
			Technické informace						80-81	

DIN 1	KUŽELOVÉ KOLÍKY				
	ISO: 2339	ČSN: 022153	EN: 22339	bez povrchové úpravy	<input checked="" type="checkbox"/>
	příklad objednání: DIN 1 2 x 50			zinek modrý chromál	<input type="checkbox"/>
materiál: ocel				zinek žlutý chromál	<input type="checkbox"/>
				zinek žárový	<input type="checkbox"/>
				nerez	<input type="checkbox"/>
				A2	<input type="checkbox"/>
				A4	<input type="checkbox"/>

d h10	1,0	1,5	2,0	2,5	3,0	4,0	5,0	6,0	6,5	7,0	8,0	10,0	12,0	13,0	14,0	16,0	20,0
c max	0,1	0,2	0,3	0,4	0,45	0,6	1,0	1,0	1,0	1,0	1,0	2,0	2,0	2,0	2,0	3,0	3,0
R	1,0	1,5	2,0	2,5	3,0	4,0	5,0	6,0	6,0	7,0	8,0	10,0	12,0	12,0	16,0	16,0	20,0
délka l od	12	10	10	10	10	10	14	20	20	24	24	28	30	30	40	40	50
délka l do	18	30	50	60	60	100	100	130	130	150	150	150	150	150	150	200	200

DIN 7	VÁLCOVÉ KOLÍKY				
	ISO: 2338	ČSN: 022150	EN: -	bez povrchové úpravy	<input checked="" type="checkbox"/>
	příklad objednání: DIN 7 8 x 60			zinek modrý chromál	<input type="checkbox"/>
materiál: ocel				zinek žlutý chromál	<input type="checkbox"/>
				zinek žárový	<input type="checkbox"/>
				nerez	<input type="checkbox"/>
				A2	<input type="checkbox"/>
				A4	<input type="checkbox"/>

d h10	1,0	1,5	2,0	2,5	3,0	4,0	5,0	6,0	8,0	10,0	12,0	13,0	14,0	16,0	20,0	25,0	30,0
c max	0,15	0,23	0,3	0,4	0,45	0,6	0,75	0,6	1,2	1,5	1,8	2,0	2,0	2,5	3,0	4,0	4,5
R	1,0	1,6	2,0	2,5	3,0	4,0	5,0	6,0	8,0	10,0	12,0	12,0	16,0	16,0	20,0	25,0	32,0
délka l od	3	3	5	5	5	5	5	6	8	10	10	10	20	20	24	40	40
délka l do	12	20	30	32	50	50	60	100	100	120	120	120	120	120	120	120	120

DIN 84	ŠROUBY S VÁLCOVOU HLAVOU A DRÁŽKOU				
	ISO: 1207	ČSN: 021131	EN: -	bez povrchové úpravy	<input checked="" type="checkbox"/>
	příklad objednání: DIN 84 M 8 x 60			zinek modrý chromál	<input checked="" type="checkbox"/>
ocel pevnost 4,8				zinek žlutý chromál	<input checked="" type="checkbox"/>
				zinek žárový	<input type="checkbox"/>
				mosaz	<input type="checkbox"/>
				nerez	<input type="checkbox"/>
				A2	<input type="checkbox"/>
				A4	<input type="checkbox"/>

M	M 2	M 2,5	M 3	M 3,5	M 4	M 5	M 6	M 8	M 10	M 12
d	3,8	4,5	5,5	6,0	7,0	8,5	10,0	13,0	16,0	18,0
k	1,3	1,6	2,0	2,4	2,6	3,3	3,9	5,0	6,0	7,0
n	0,5	0,6	0,8	1,0	1,0	1,2	1,6	2,0	2,5	
délka l od	3	3	3	5	4	6	8	10	12	20
délka l do	20	30	50	50	70	100	100	100	100	60

DIN 85	ŠROUBY S VÁLCOVOU HLAVOU ZAOBLENOU				
	ISO:	ČSN:	EN:	bez povrchové úpravy	
	1580	021137	-	zinek modrý chromát	
	příklad objednání:			zinek žlutý chromát	
	DIN 85 M 6 x 40			zinek žárový	
ocel pevnost		4,8		mosaz	nerez
		✓		✓	A2 A4

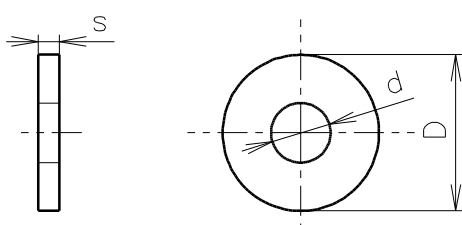
M	M 3	M 4	M 5	M 6	M 8
d	6	8	10	12	16
k	1,8	2,4	3	3,6	4,8
n	0,8	1,2	1,2	1,6	2,0
délka l od	4	5	6	8	10
délka l do	40	50	50	50	50

DIN 93	PODLOŽKY S NOSEM				
	ISO:	ČSN:	EN:	bez povrchové úpravy	
		021751		zinek modrý chromát	
	příklad objednání:			zinek žlutý chromát	
	DIN 93 6,4			zinek žárový	
materiál: ocel				nerez	
				A2	

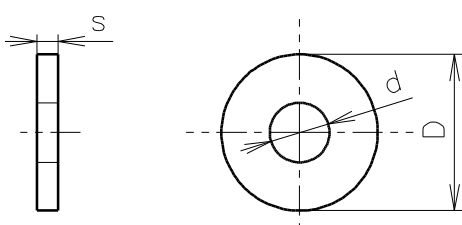
d	3,2	3,7	4,3	5,3	6,4	8,4	10,5	13	15	17	19	21	23	25	28	31	34	37	40	43	46	50	54
D	12	12	14	17	19	22	26	30	33	36	40	42	50	50	58	63	68	75	82	88	95	100	105
b	4	4	5	6	7	8	10	12	12	15	18	18	20	20	23	26	28	30	32	35	38	40	44
l	13	13	14	16	18	20	22	28	28	32	36	36	42	42	48	52	56	60	64	70	75	80	85
s	0,38	0,38	0,38	0,5	0,5	0,75	0,75	1,0	1,0	1,0	1,0	1,0	1,0	1,0	1,6	1,6	1,6	1,6	1,6	1,6	1,6	1,6	1,6

DIN 94	ZÁVLAČKY				
	ISO:	ČSN:	EN:	bez povrchové úpravy	
	1234	022150	-	zinek modrý chromát	
	příklad objednání:			zinek žlutý chromát	
	DIN 94 6,3 x 90			zinek žárový	
materiál: ocel				nerez	
				A2 A4	

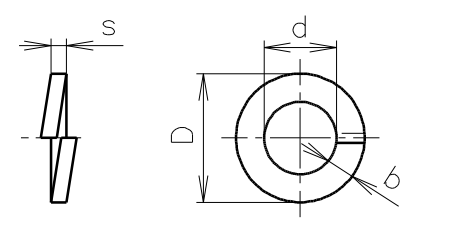
d	1	1,2	1,6	2	2,5	3,2	4	5	6,3	8	10	13	16
a max	1,6	2,5	2,5	2,5	2,5	3,2	4	4	4	4	6,3	6,3	6,3
b	3	3	3,2	4	5	6,4	8	10	12,6	16	20	26	32
c min	1,6	1,7	2,4	3,2	4	5,1	6,5	8	10,3	13,1	16,6	21,7	27
c max	1,8	2,0	2,8	3,6	4,6	5,8	7,4	9,2	11,8	15	19	24,8	30,8
délka l od	6	6	8	8	8	8	15	20	25	40	56	80	125
délka l do	40	50	50	80	100	125	180	250	250	250	250	250	250

DIN 125		PODLOŽKY PRO ŠESTIHRANNÉ ŠROUBY A MATICE																	
	ISO:	ČSN:	EN:	bez povrchové úpravy														✓	
	7089	021702		zinek modrý chromát														✓	
příklad objednání: DIN 125 Ø6,4				zinek žlutý chromát														✓	
				zinek žárový															
ocel pevnost		140 HV	200 HV	300 HV	mosaz	nerez													
		✓	✓	✓	✓	A2	A4												

d	2,2	2,5	2,7	2,8	3,2	3,7	4,3	5,3	6,4	7,4	8,4	10,5	13	15	17	19	21	23	25
D	5	6	6	7	7	8	9	10	12	14	16	20	24	28	30	34	37	39	44
s	0,3	0,5	0,5	0,5	0,5	0,5	0,8	1	1,6	1,6	1,6	2	2,5	2,5	3	3	3	3	4
d	27	28	31	34	37	40	43	46	50	54	58	60	62	66	70	74	78	82	93
D	50	50	56	60	66	72	78	85	92	98	105	110	110	115	120	125	135	140	160
s	4	4	4	5	5	6	7	7	8	8	9	9	9	9	10	10	10	12	12

DIN 126		PODLOŽKY - HRUBÉ PŘÍKONČENÍ																	
	ISO:	ČSN:	EN:	bez povrchové úpravy														✓	
	7091	021721		zinek modrý chromát														✓	
příklad objednání: DIN 126 Ø26				zinek žlutý chromát														✓	
				zinek žárový															
materiál: ocel																			

d	5,5	6,6	9	11	13,5	17,5	22	24	26	30	33	36	39	42	45	48	52	56	62	66	70	78	86
D	10	12	16	20	24	30	37	39	44	50	56	60	66	72	78	85	92	98	105	110	115	125	140
s	1	1,6	1,6	2	2,5	3	3	3	4	4	4	5	5	6	7	7	8	8	9	9	9	10	12

DIN 127		PODLOŽKY PRUŽNÉ																	
	ISO:	ČSN:	EN:	bez povrchové úpravy														✓	
		021741		zinek modrý chromát														✓	
příklad objednání: DIN 127 Ø6,1				zinek žlutý chromát														✓	
				zinek žárový															
ocel pevnost		140 HV	200 HV	300 HV	mosaz	nerez													
		✓	✓	✓		A2	A4												

d	2,1	2,6	3,1	3,6	4,1	5,1	6,1	8,1	10,2	12,2	14,2	16,2	18,2									
D	4,4	5,1	6,2	6,7	7,6	9,2	11,8	14,8	18,1	21,1	24,1	27,4	29,4									
b	0,9	1	1,3	1,3	1,5	1,8	2,5	3	3,5	4	4,5	5	5									
s	0,5	0,6	0,8	0,8	0,9	1,2	1,6	2	2,2	2,5	3	3,5	3,5									
d	20,2	22,5	24,5	27,5	30,5	33,5	36,5	39,5	42,5	45,5	49	53										
D	33,6	35,9	40	43	48,5	55,2	58,2	61,2	68,2	71,2	75	83										
b	6	6	7	7	8	10	10	10	12	12	12	14										
s	4	4	5	5	6	6	6	6	7	7	7	8										

<b>DIN 128</b>	<b>PODLOŽKY PRUŽNÉ KLENUTÉ tvar A</b>													
	ISO:	ČSN:	EN:	bez povrchové úpravy	✓									
		021731		zinek modrý chromát	✓									
	příklad objednání:			zinek žlutý chromát	✓									
	DIN 128 ø17			zinek žárový										
materiál: pružinová ocel				<table border="1"> <tr><td>nerez</td></tr> <tr><td>A2 A4</td></tr> </table>		nerez	A2 A4							
nerez														
A2 A4														

d	2,1	3,1	4,1	5,1	6,1	8,1	10,2	12,2	14,2	16,2	18,2	20,2	22,2	24,5	30,5
D	4,4	6,2	7,6	9,2	11,8	14,8	18,1	21,1	24,1	27,4	29,4	33,6	35,9	40	48,2
s	0,5	0,7	0,8	1	1,3	1,6	1,8	2,1	2,4	2,8	2,8	3,2	3,2	4	6
h	0,7	1,1	1,2	1,5	2,0	2,45	2,85	3,35	3,9	4,5	4,5	5,1	5,1	6,5	9,5

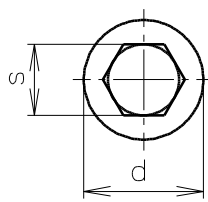
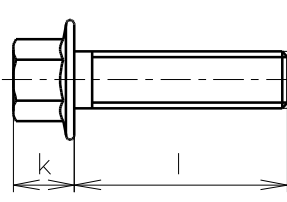
<b>DIN 137</b>	<b>PODLOŽKY PRUŽNÉ ZVLNĚNÉ tvar B</b>													
	ISO:	ČSN:	EN:	bez povrchové úpravy	✓									
		021733		zinek modrý chromát	✓									
	příklad objednání:			zinek žlutý chromát	✓									
	DIN 137 ø 5,3			zinek žárový										
materiál: pružinová ocel				<table border="1"> <tr><td>nerez</td></tr> <tr><td>A2 A4</td></tr> </table>		nerez	A2 A4							
nerez														
A2 A4														

D	2,2	2,8	3,2	3,7	4,3	5,3	6,4	7,4	8,4	10,5
d	4,5	5,5	6,0	7,0	8,0	10	11	12	15	18
s	0,3	0,3	0,4	0,4	0,5	0,5	0,5	0,5	0,5	0,8

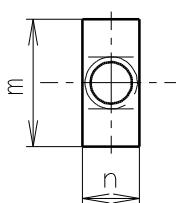
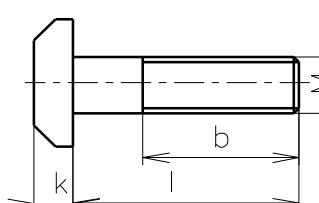
<b>DIN 151 B</b>	<b>POJISTNÉ ŠROUBY</b>													
	ISO:	ČSN:	EN:	bez povrchové úpravy	✓									
				zinek modrý chromát	✓									
	příklad objednání:			zinek žlutý chromát	✓									
	DIN 151 B M 6 x 20			zinek žárový										
lřída pevnosti 90 od M 12 lřída pevnosti 100				materiál: ocel										

M	M 5	M 6	M 8	M 10	M 12	M 16
s	8	10	13	15	17	22
k	4,3	5,5	7	7,9	8,7	11,2
d	11,2	14,25	18,25	21	24	31
délka l od	8	10	12	16	20	25
délka l do	16	20	40	40	50	70

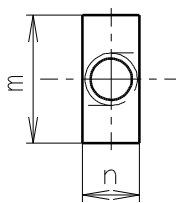
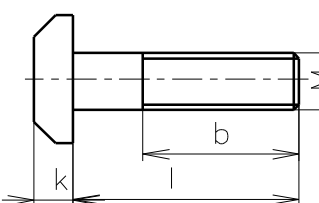


DIN 158 B		POJISTNÉ ŠROUBY				
		ISO:	ČSN:	EN:	bez povrchové úpravy	✓
		<p>příklad objednání: DIN 158 B M 6 x 20</p> <p>líšta pevnosti 100</p> <p>materiál: ocel</p>			zinek modrý chromát	✓
					zinek žlutý chromát	✓
					zinek žárový	

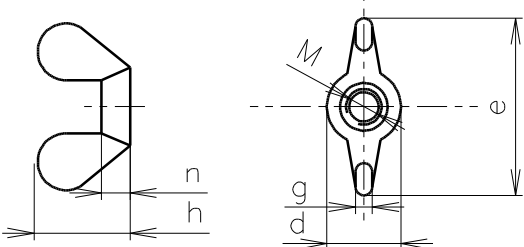
M	M 5	M 6	M 8	M 10	M 12	M 16
s	8	10	13	15	17	22
k	4,3	5,5	7	8,5	10	14
d	11,2	14,25	18,2	21	24	31
délka l od	10	10	12	16	20	25
délka l do	16	30	40	40	55	85

DIN 186		ŠROUBY S T HLAVOU S ČTYŘHRANEM A MATICÍ				
		ISO:	ČSN:	EN:	bez povrchové úpravy	✓
		<p>příklad objednání: DIN 186 M 8 x 80</p>			zinek modrý chromát	✓
					zinek žlutý chromát	✓
					zinek žárový	
ocel pevnost		4.6	5.8	8.8	mosaz	nerez
		✓				A2

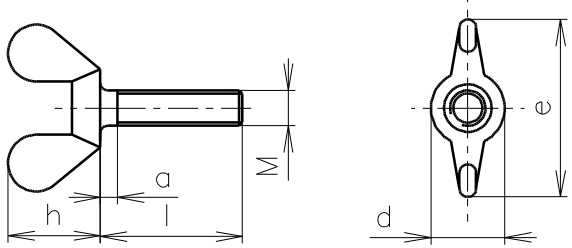
M	M 6	M 8	M 10	M 12	M 16	M 20
b	18	22	26	30	38	46
k	4,5	5,5	7	8	10,5	13
m	16	18	21	26	30	36
n	6	8	10	12	16	20
délka l od	25	25	25	25	30	25
délka l do	65	45	45	45	45	30

DIN 188		ŠROUBY S T HLAVOU S NOSEM A MATICÍ				
		ISO:	ČSN:	EN:	bez povrchové úpravy	✓
		<p>příklad objednání: DIN 188 M 8 x 80</p>			zinek modrý chromát	✓
					zinek žlutý chromát	✓
					zinek žárový	
ocel pevnost		4.6	5.8	8.8	mosaz	nerez
		✓				A2

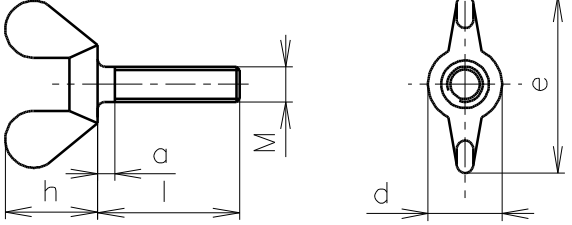
M	M 8	M 10	M 12	M 16	M 24
b	22	26	30	38	54
k	5,5	7	8	10,5	15
m	18	21	26	30	43
n	8	10	12	16	24
délka l od	25	25	25	30	55
délka l do	120	130	150	200	200

DIN 315 GT	KŘÍDLATÉ MATICE GT																				
	<table border="1"> <tr> <td>ISO:</td> <td>ČSN:</td> <td>EN:</td> <td>bez povrchové úpravy</td> <td><input checked="" type="checkbox"/></td> </tr> <tr> <td></td> <td>021665</td> <td></td> <td>zinek modrý chromát</td> <td><input type="checkbox"/></td> </tr> <tr> <td colspan="3">příklad objednání: DIN 315 GT M 8</td> <td>zinek žlutý chromát</td> <td><input type="checkbox"/></td> </tr> <tr> <td colspan="3"></td> <td>zinek žárový</td> <td><input type="checkbox"/></td> </tr> </table>	ISO:	ČSN:	EN:	bez povrchové úpravy	<input checked="" type="checkbox"/>		021665		zinek modrý chromát	<input type="checkbox"/>	příklad objednání: DIN 315 GT M 8			zinek žlutý chromát	<input type="checkbox"/>				zinek žárový	<input type="checkbox"/>
	ISO:	ČSN:	EN:	bez povrchové úpravy	<input checked="" type="checkbox"/>																
	021665		zinek modrý chromát	<input type="checkbox"/>																	
příklad objednání: DIN 315 GT M 8			zinek žlutý chromát	<input type="checkbox"/>																	
			zinek žárový	<input type="checkbox"/>																	
materiál: temperovaná litina																					

M	M 4	M 5	M 6	M 8	M 10	M 12	M 16	M 20	M 24
d	6	8	10	13	17	20	26	32	41
e	18	24	30	48	48	62	70	86	106
g	1,7	2,3	2,7	3,6	4,6	5,6	6,5	7	8,6
h	8,5	11	15	18	23	31	35	44	53,5
n	3,2	4	5	6,5	8	10	13	16	20

DIN 316	KŘÍDLATÉ ŠROUBY																				
	<table border="1"> <tr> <td>ISO:</td> <td>ČSN:</td> <td>EN:</td> <td>bez povrchové úpravy</td> <td><input checked="" type="checkbox"/></td> </tr> <tr> <td></td> <td>021365</td> <td></td> <td>zinek modrý chromát</td> <td><input checked="" type="checkbox"/></td> </tr> <tr> <td colspan="3">příklad objednání: DIN 316 GT M 5 x 20</td> <td>zinek žlutý chromát</td> <td><input checked="" type="checkbox"/></td> </tr> <tr> <td colspan="3"></td> <td>zinek žárový</td> <td><input type="checkbox"/></td> </tr> </table>	ISO:	ČSN:	EN:	bez povrchové úpravy	<input checked="" type="checkbox"/>		021365		zinek modrý chromát	<input checked="" type="checkbox"/>	příklad objednání: DIN 316 GT M 5 x 20			zinek žlutý chromát	<input checked="" type="checkbox"/>				zinek žárový	<input type="checkbox"/>
	ISO:	ČSN:	EN:	bez povrchové úpravy	<input checked="" type="checkbox"/>																
	021365		zinek modrý chromát	<input checked="" type="checkbox"/>																	
příklad objednání: DIN 316 GT M 5 x 20			zinek žlutý chromát	<input checked="" type="checkbox"/>																	
			zinek žárový	<input type="checkbox"/>																	
materiál: ocel		<table border="1"> <tr> <td>nerez</td> <td><input type="checkbox"/></td> </tr> <tr> <td>A2</td> <td><input type="checkbox"/></td> </tr> </table>	nerez	<input type="checkbox"/>	A2	<input type="checkbox"/>															
nerez	<input type="checkbox"/>																				
A2	<input type="checkbox"/>																				

M	M 4	M 5	M 6	M 8	M 10	M 12
a	2,1	2,4	3	4	4,5	5,3
h	8,5	11	15	18	23	31
e	18	24	30	36	48	62
d	6	8	10	13	17	20
délka l od	10	8	8	10	16	16
délka l do	25	30	80	80	50	60

DIN 316 GT	KŘÍDLATÉ ŠROUBY GT																				
	<table border="1"> <tr> <td>ISO:</td> <td>ČSN:</td> <td>EN:</td> <td>bez povrchové úpravy</td> <td><input checked="" type="checkbox"/></td> </tr> <tr> <td></td> <td>021365</td> <td></td> <td>zinek modrý chromát</td> <td><input checked="" type="checkbox"/></td> </tr> <tr> <td colspan="3">příklad objednání: DIN 316 GT M 5 x 20</td> <td>zinek žlutý chromát</td> <td><input type="checkbox"/></td> </tr> <tr> <td colspan="3"></td> <td>zinek žárový</td> <td><input type="checkbox"/></td> </tr> </table>	ISO:	ČSN:	EN:	bez povrchové úpravy	<input checked="" type="checkbox"/>		021365		zinek modrý chromát	<input checked="" type="checkbox"/>	příklad objednání: DIN 316 GT M 5 x 20			zinek žlutý chromát	<input type="checkbox"/>				zinek žárový	<input type="checkbox"/>
	ISO:	ČSN:	EN:	bez povrchové úpravy	<input checked="" type="checkbox"/>																
	021365		zinek modrý chromát	<input checked="" type="checkbox"/>																	
příklad objednání: DIN 316 GT M 5 x 20			zinek žlutý chromát	<input type="checkbox"/>																	
			zinek žárový	<input type="checkbox"/>																	
materiál: temperovaná litina																					

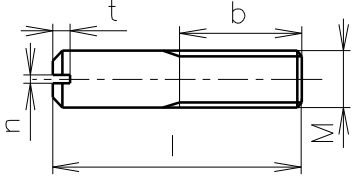
M	M 4	M 5	M 6	M 8	M 10	M 12	M 16
a	2,1	2,4	3	4	4,5	5,3	6
h	8,5	11	15	18	23	31	35
e	18	24	30	36	48	62	70
d	6	8	10	13	17	20	26
délka l od	10	8	8	10	16	16	30
délka l do	30	50	80	80	80	80	60

<b>DIN 404</b>	<b>ŠROUBY S KŘÍŽOVĚ VRTANOU HLAVOU</b>				
	ISO:	ČSN:	EN:	bez povrchové úpravy	✓
		021128		zinek modrý chromát	✓
	příklad objednání:			zinek žlutý chromát	✓
	DIN 404 5.8 M 6 x 20			zinek žárový	
	ocel pevnost	5.8	8.8	10.9	
		✓			

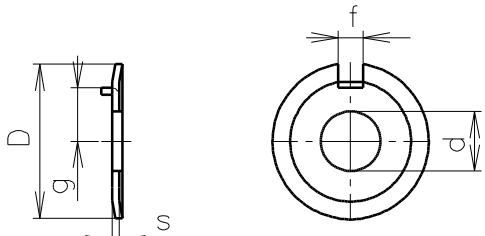
M	M 3	M 4	M 5	M 6
l max	1,25	1,5	2	2,6
n	0,8	1	1,2	1,6
d	1,5	2	2,5	3
k	4	5	6,5	8
D	5,5	7	8,5	10
b	19	22	25	28
délka l od	5	5	8	16
délka l do	10	20	20	20

<b>DIN 417</b>	<b>STAVĚCÍ ŠROUBY S DRÁŽKOU A NOSEM</b>					
	ISO:	ČSN:	EN:	bez povrchové úpravy	✓	
	7435	021183	27435	zinek modrý chromát	✓	
	příklad objednání:			zinek žlutý chromát	✓	
	DIN 417 5.8 M 5 x 10			zinek žárový		
	pevnost	5.8	8.8	10.9	mosaz	nerez
		✓				A2 A2

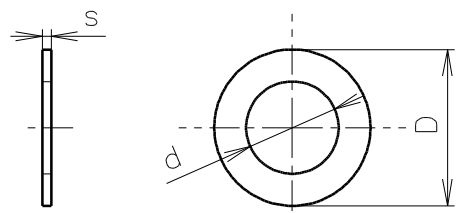
M	M 3	M 4	M 5	M 6	M 8	M 10	M 12
t min	0,8	1,12	1,28	1,6	2	2,4	2,8
n	0,4	0,6	0,8	1	1,2	1,6	2
z	1,5	2	2,5	3	4	5	6
d	2	2,5	3,5	4	5,5	7	8,5
délka l od	5	6	6	6	6	10	12
délka l do	12	40	40	50	60	60	60

<b>DIN 427</b>	<b>ZÁVITOVÉ KOLÍKY S DRÁŽKOU A TĚLEM</b>											
	ISO:	ČSN:	EN:	bez povrchové úpravy <input checked="" type="checkbox"/>								
	2342			zinek modrý chromál <input checked="" type="checkbox"/>								
	příklad objednání:			zinek žlutý chromál <input checked="" type="checkbox"/>								
	DIN 427 5.8 M 6 x 20			zinek žárový <input type="checkbox"/>								
	pevnost	5.8	8.8	10.9	mosaz	nerez						
		<input checked="" type="checkbox"/>			<input checked="" type="checkbox"/>	A2						

M	M 3	M 4	M 5	M 6	M 8	M 10	M 12	M 16
l min	0,8	1,12	1,28	1,6	2	2,4	3,7	4,2
n	0,4	0,6	0,8	1	1,2	1,6	2	2,5
b	3,6	4,8	6	7,2	9,6	12	14	18
délka l od	6	8	10	12	16	20	16	30
délka l do	30	40	40	50	60	60	60	60

<b>DIN 432</b>	<b>PODLOŽKY S VNĚJŠÍM NOSEM</b>											
	ISO:	ČSN:	EN:	bez povrchové úpravy <input checked="" type="checkbox"/>								
		021753		zinek modrý chromál <input checked="" type="checkbox"/>								
	příklad objednání:			zinek žlutý chromál <input checked="" type="checkbox"/>								
	DIN 432 ø13			zinek žárový <input type="checkbox"/>								
	materiál: ocel										nerez	
											A2	

d	3,2	3,7	4,3	5,3	6,4	8,4	10,5	13	15	17	19	21
D	12	12	14	17	19	22	26	30	33	36	40	42
s	0,4	0,4	0,4	0,75	0,75	1,0	1,0	1,2	1,2	1,2	1,2	1,6
f	2,5	2,5	2,5	3,5	3,5	3,5	4,5	4,5	4,5	5,5	6,5	6,5
g	4,5	4,5	5,5	7	7,5	8,5	10	12	13	15	18	18
d	23	25	28	31	34	37	40	43	46	50	54	58
D	50	50	58	63	68	75	82	88	95	100	105	112
s	1,6	1,6	1,6	1,6	1,6	2	2	2	2	2	2	2,5
f	6,5	7,5	8,5	8,5	9,5	11	11	11	13	13	13	16
g	20	21	23	25	28	31	33	36	38	40	42	45

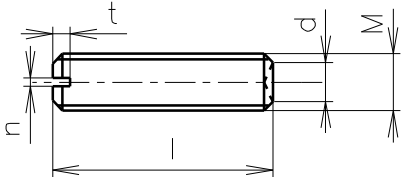
<b>DIN 433</b>	<b>PODLOŽKY PRO ŠROUBY S VÁLCOVOU HLAVOU</b>												
	ISO:	ČSN:	EN:	bez povrchové úpravy <input checked="" type="checkbox"/>									
	7092	021703		zinek modrý chromál <input checked="" type="checkbox"/>									
	příklad objednání:			zinek žlutý chromál <input checked="" type="checkbox"/>									
	DIN 433 ø17			zinek žárový <input type="checkbox"/>									
	ocel pevnost	140 HV	200 HV	300 HV	mosaz	nerez							
		<input checked="" type="checkbox"/>			<input checked="" type="checkbox"/>	A2	A4						

d	2	2,2	2,7	3,2	3,7	4,3	5,3	6,4	8,4	10,5	13	15	17	19	21
D	4	4,5	5	6	7	8	9	11	15	18	20	24	28	30	34
s	0,3	0,3	0,5	0,5	0,5	0,5	1	1,6	1,6	1,6	2	2,5	2,5	2,5	3

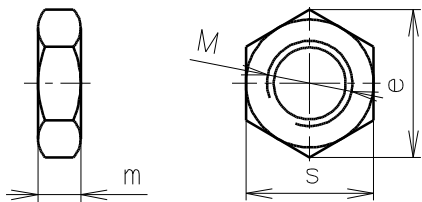
DIN 434		KLÍNOVÉ PODLOŽKY PRO U NOSNÍKY- sklon 8 %							
	ISO:	ČSN:	EN:	bez povrchové úpravy		✓			
		021739 U		zinek modrý chromát		✓			
příklad objednání: DIN 434 ø14				zinek žlutý chromát		✓			
				zinek žárový		✓			
ocel pevnost		140 HV	200 HV	300 HV	mosaz	nerez			
						A2 A4			
d	9	11	14	18	22	24	26	30	33
a	22	22	26	32	40	44	56	56	62
b	22	22	30	36	44	50	56	56	62
e	2,9	2,9	3,7	4,45	5,25	6,0	6,26	6,26	6,57
h	3,8	3,8	4,9	5,9	7,0	8,0	8,5	8,5	9,0

DIN 435		KLÍNOVÉ PODLOŽKY PRO I NOSNÍKY - sklon 14 %							
	ISO:	ČSN:	EN:	bez povrchové úpravy		✓			
		021739 I		zinek modrý chromát		✓			
příklad objednání: DIN 435 ø18				zinek žlutý chromát		✓			
				zinek žárový		✓			
ocel pevnost		140 HV	200 HV	300 HV	mosaz	nerez			
						A2 A4			
d	9	11	14	18	22	24	26	30	33
a	22	22	26	32	40	44	56	56	62
b	22	22	30	36	44	50	56	56	62
e	3,05	3,05	4,1	5,0	6,1	6,5	6,9	6,9	7,5
h	4,6	4,6	6,2	7,5	9,2	10	10,8	10,8	11,7

DIN 436		ČTYŘHRANNÉ PODLOŽKY PRO DŘEVĚNÉ KONSTRUKCE																	
	ISO:	ČSN:	EN:	bez povrchové úpravy		✓													
		021724		zinek modrý chromát		✓													
příklad objednání: DIN 436 ø13,5				zinek žlutý chromát		✓													
				zinek žárový		✓													
ocel pevnost		100 HV	140 HV	200 HV	mosaz	nerez													
		✓				A2													
d	9	11	13,5	17,5	22	24	26	30	33	36	39	42	45	48	52	56			
a		30	40	50	60	70	80	90	95	100	110	125	135	140	150	160			
h		3	4	5	5	6	6	6	6	6	8	8	8	8	10	10			

DIN 438	STAVĚCÍ ŠROUBY S DRÁŽKOU A KRUHOVÝM BŘITEM							
	ISO:	ČSN:	EN:					
	7435	021183	27435					
	příklad objednání: DIN 438 A2 M 5 x 10							
						<table border="1"> <tr><td>nerez</td></tr> <tr><td>A2</td></tr> </table>	nerez	A2
nerez								
A2								

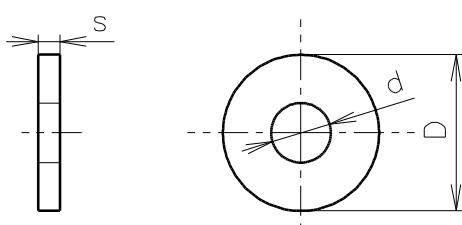
M	M 3	M 4	M 5	M 6	M 8	M 10	M 12
l min	0,8	1,12	1,28	1,6	2,0	2,4	2,8
n	0,4	0,6	0,8	1,0	1,2	1,6	2,0
d	1,4	2,0	2,5	3,0	5,0	6,0	8,0
délka l od	3	4	5	5	8	10	12
délka l do	25	25	30	35	40	40	40

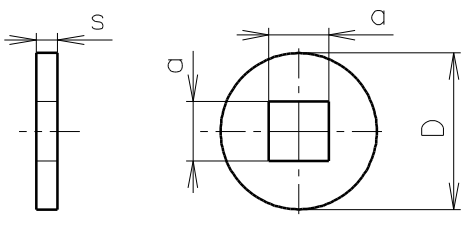
DIN 439	ŠESTIHRANNÉ MATICE NÍZKÉ PŘEVEDENÍ															
	ISO:	ČSN:	EN:													
	4035	021403	24035													
	příklad objednání: DIN 439 M 10															
				bez povrchové úpravy	<input checked="" type="checkbox"/>											
				zinek modrý chromát	<input checked="" type="checkbox"/>											
				zinek žlutý chromát	<input checked="" type="checkbox"/>											
				zinek žárový	<input checked="" type="checkbox"/>											
				<table border="1"> <tr> <td>ocel pevnost</td> <td>5.8</td> <td>8.8</td> <td>10.9</td> <td>mosaz</td> <td>nerez</td> </tr> <tr> <td></td> <td><input checked="" type="checkbox"/></td> <td></td> <td></td> <td></td> <td>A2</td> </tr> </table>	ocel pevnost	5.8	8.8	10.9	mosaz	nerez		<input checked="" type="checkbox"/>				A2
ocel pevnost	5.8	8.8	10.9	mosaz	nerez											
	<input checked="" type="checkbox"/>				A2											

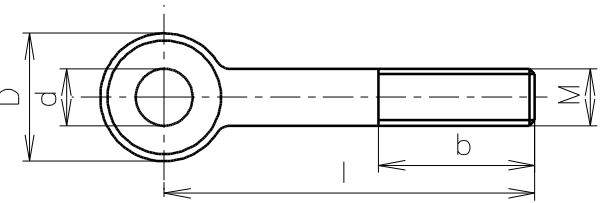
M	M 3	M 4	M 5	M 6	M 8	M 10	M 12	M 14	M 16	M 18	M 20	M 22	M 24	M 27	M 30	M 36
s	5,5	7	8	10	13	17	19	22	24	27	30	32	36	41	46	55
e	6,01	7,66	8,79	11,05	14,38	18,9	21,1	24,49	26,75	29,56	32,95	35,03	39,55	45,20	50,85	60,79
m	1,8	2,2	2,7	3,2	4	5	6	7	8	9	10	11	12	13,5	15	18

### JEMNÝ METRICKÝ ZÁVIT

M	M 8x1	M 10x1	M 10x1,25	M 12x1,25	M 12x1,5	M 14x1,5	M 16x1,5
s	13	17	17	19	19	21	24
e	14,38	18,9	18,9	21,1	21,1	24,49	26,75
m	4	5	5	6	6	7	8
M	M 18x1,5	M 18x2	M 20x1,5	M 20x2	M 22x1,5	M 22x2	M 24x1,5
s	27	27	30	30	32	32	36
e	29,56	29,56	32,95	32,95	35,03	35,03	39,55
m	9	9	10	10	11	11	12
M	M 24x2	M 27x1,5	M 27x2	M 30x1,5	M 30x2	M 33x1,5	M 36x1,5
s	36	41	41	46	46	50	55
e	39,55	45,20	45,20	50,85	50,85	55,37	60,79
m	12	13,5	13,5	15	15	16,5	18

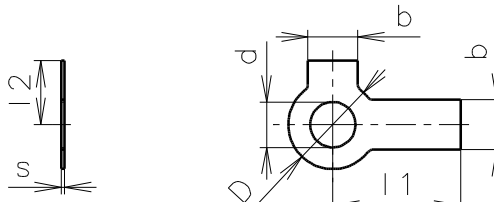
DIN 440 R		PODLOŽKY PRO DŘEVĚNÉ KONSTRUKCE – KULATÁ DÍRA																
		ISO:	ČSN:	EN:	bez povrchové úpravy													✓
		7094	021727		zinek modrý chromát													✓
		příklad objednání:			zinek žlutý chromát													✓
		DIN 440 R Ø 11			zinek žárový													
		ocel pevnost	100 HV	200 HV	300 HV	mosaz	nerez											
			✓				A2											
d	5,5	6,6	9	11	13,5	17,5	22	24	26	30	33	36	39	42	45	48	52	
D	18	22	28	34	44	56	72	80	85	98	105	112	125	140	150	160	170	
s	2	2	3	3	4	5	6	6	6	6	6	6	8	8	8	8	10	

DIN 440 V		PODLOŽKY PRO DŘEVĚNÉ KONSTRUKCE – SE ČTVERCOVÝM OTVOREM																
		ISO:	ČSN:	EN:	bez povrchové úpravy													✓
		7094	021728		zinek modrý chromát													✓
		příklad objednání:			zinek žlutý chromát													✓
		DIN 440 R Ø 11			zinek žárový													
		ocel pevnost	100 HV	200 HV	300 HV	mosaz	nerez											
			✓				A2											
a	5,5	6,6	9	11	14	18	22											
D	18	22	28	34	45	58	68											
s	2	2	3	3	4	5	6											

DIN 444 B		PŘESNÉ OTOČNÉ ŠROUBY S OKEM																
		ISO:	ČSN:	EN:	bez povrchové úpravy													✓
			021167		zinek modrý chromát													✓
		příklad objednání:			zinek žlutý chromát													✓
		DIN 444 B M 8 x 40			zinek žárový													
		ocel pevnost	4.6	8.8	10.9	mosaz	nerez											
			✓	✓			A2											
M	M 5	M 6	M 8	M 10	M 12	M 16	M 20											
b do 125 mm	16	18	22	26	30	38	46											
b od 125 mm			28	32	36	44	52											
d	5	6	8	10	12	16	18											
D	12	14	18	20	25	32	40											
délka l od	25	25	25	25	25	40	80											
délka l do	40	80	100	140	200	200	200											

<b>DIN 462</b>	<b>POJISTNÉ PODLOŽKY S VNITŘNÍM NOSEM</b>																
	ISO:	ČSN:	EN:	bez povrchové úpravy <input checked="" type="checkbox"/>													
	příklad objednání: DIN 462 $\varnothing 14$				zinek modrý chromál <input checked="" type="checkbox"/>												
materiál: ocel				zinek žlutý chromál <input checked="" type="checkbox"/>													
				zinek žárový <input type="checkbox"/>													
				nerez <input type="checkbox"/>													
				A2 <input type="checkbox"/>													

d	8	10	12	14	16	18	20	22	24	26	28	30	32	35	38	40	42
D	20	25	28	39	32	34	36	40	42	45	50	50	52	55	58	62	62
s	0,8	0,8	0,8	0,8	1	1	1	1	1	1	1	1,2	1,2	1,2	1,2	1,2	1,2
f	3	4	5	5	5	6	6	6	6	7	7	7	7	7	8	8	8
g	5,9	7,4	9,3	11,4	13,5	15,4	17,5	19,5	21,6	23,5	25,5	27,5	29,6	32,6	35,3	37,3	39,3
h	2,5	3	3	3	3	4	4	4	4	5	5	5	5	5	5	5	5
d	45	48	50	52	55	58	60	62	65	68	70	72	75	80	85	90	
D	68	75	75	80	80	90	90	95	95	100	100	110	110	115	120	130	
s	1,2	1,2	1,2	1,2	1,2	1,5	1,5	1,5	1,5	1,5	1,5	1,5	1,5	1,5	1,5	1,5	
f	8	8	8	10	10	10	10	10	10	10	10	10	10	10	10	10	
g	42,4	45,4	47,4	49,3	52,3	55,3	57,3	59,3	62,4	65,4	67,4	68,9	71,9	76,9	81,9	86,9	
h	5	5	5	6	6	6	6	6	6	6	6	7	7	7	7	7	

<b>DIN 463</b>	<b>POJISTNÉ PODLOŽKY SE DVĚMA JAZÍČKY</b>														
	ISO:	ČSN:	EN:	bez povrchové úpravy <input checked="" type="checkbox"/>											
	příklad objednání: DIN 463 $\varnothing 13$				zinek modrý chromál <input checked="" type="checkbox"/>										
materiál: ocel				zinek žlutý chromál <input checked="" type="checkbox"/>											
				zinek žárový <input type="checkbox"/>											
				nerez <input type="checkbox"/>											
				A2 <input type="checkbox"/>											

d	3,2	4,3	5,3	6,4	8,4	10,5	13	15	17	21	25	28	31	34	37
D	7	9	10	12,5	17	21	24	28	30	37	44	50	56	60	66
l1	13	14	16	18	20	22	28	28	32	36	42	48	52	56	60
l2	5	6,5	8	9	11	13	15	16	18	21	25	29	32	34	38
b	4	5	6	7	8	10	12	12	15	18	20	23	26	28	30
s	0,38	0,38	0,5	0,5	0,75	0,75	1	1	1	1	1	1,6	1,6	1,6	1,6



<b>DIN 464</b>	<b>RÝHOVANÉ ŠROUBY VYSOKÉ PŘÍKROVÍ</b>					
	ISO:	ČSN:	EN:	bez povrchové úpravy		✓
		021161		zinek modrý chromát		✓
	příklad objednání: DIN 464 5.8 M 5x12			zinek žlutý chromát		✓
				zinek žárový		
ocel pevnost		5.8	8.8	10.9	mosaz	nerez
		✓			✓	A2

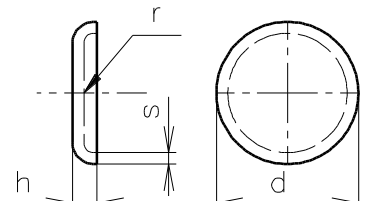
M	M 3	M 4	M 5	M 6	M 8	M 10
k	2,5	3,5	4,0	5,0	6,0	8,0
h	7,5	9,5	11,5	15	18	23
d	6	8	10	12	16	20
D	12	16	20	24	30	36
délka l od	5	5	6	8	12	16
délka l do	16	20	30	35	35	40

<b>DIN 466</b>	<b>RÝHOVANÉ MATICE VYSOKÉ PŘÍKROVÍ</b>					
	ISO:	ČSN:	EN:	bez povrchové úpravy		✓
		021461		zinek modrý chromát		✓
	příklad objednání: DIN 466 5.8 M 5			zinek žlutý chromát		✓
				zinek žárový		
ocel pevnost		5.8	8.8	10.9	mosaz	nerez
		✓			✓	A2

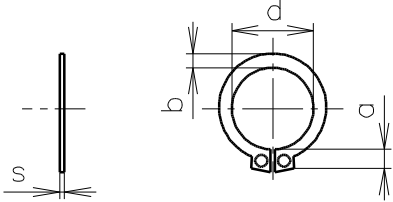
M	M 3	M 4	M 5	M 6	M 8	M 10
k	2,5	3,5	4,0	5,0	6,0	8,0
h	7,5	9,5	11,5	15	18	23
d	6	8	10	12	16	20
D	12	16	20	24	30	36

<b>DIN 467</b>	<b>RÝHOVANÉ MATICE NÍZKÉ PŘÍKROVÍ</b>					
	ISO:	ČSN:	EN:	bez povrchové úpravy		✓
		021462		zinek modrý chromát		✓
	příklad objednání: DIN 467 5.8 M 5			zinek žlutý chromát		✓
				zinek žárový		
ocel pevnost		5.8	8.8	10.9	mosaz	nerez
		✓			✓	A2

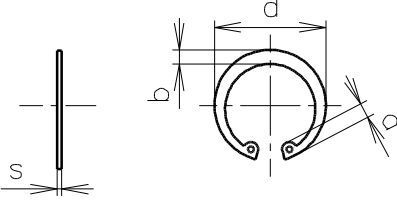
M	M 3	M 4	M 5	M 6	M 8	M 10
k	2,5	3,5	4,0	5,0	6,0	8,0
h	3	4	5	6	8	10
d	6	8	10	12	16	20
D	12	16	20	24	30	36

DIN 470		VÍČKA K NALISOVÁNÍ						
		ISO:	ČSN:	EN:	bez povrchové úpravy			✓
		příklad objednání: DIN 470 25			zinek modrý chromál			
					zinek žlutý chromál			
					zinek žárový			
		ocel pevnost	5.8	8.8	10.9	mosaz	nerez	
			✓					

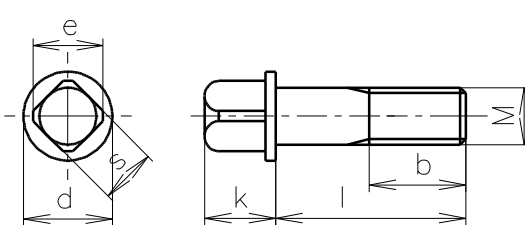
d	10	12	14	16	18	20	25
h	2,67	2,77	2,94	3,11	3,28	3,45	4,38
r	12	16	19	22	25	28	34
s	1,6	1,6	1,6	1,6	1,6	1,6	2
d	28	30	32	34	36	38	40
h	4,53	4,77	4,95	5,11	5,36	5,6	5,7
r	40	42	45	48	50	52	56
s	2	2	2	2	2	2	2
d	42	45	48	50	52	56	60
h	5,8	6,15	6,38	6,62	6,66	7,06	7,47
r	60	63	68	70	75	80	85
s	2	2	2	2	2	2	2

<b>DIN 471</b>	<b>POJISTNÉ KROUŽKY PRO HŘÍDEL</b>												
	ISO:	ČSN:	EN:	bez povrchové úpravy <input checked="" type="checkbox"/>									
		022930		zinek modrý chromát									
	příklad objednání:			zinek žlutý chromát									
	DIN 471 25			zinek žárový									
materiál: pružinová ocel													
			nerez										
			A2										

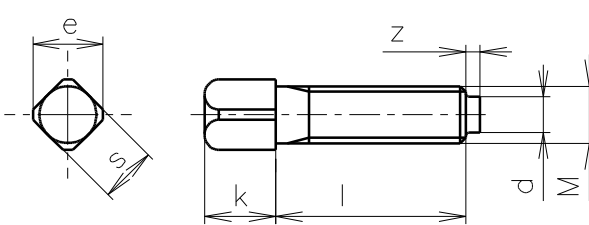
pro hřídel	3	4	5	6	7	8	9	10	11	12	13	14	15
s	0,4	0,4	0,6	0,7	0,8	0,8	1,0	1,0	1,0	1,0	1,0	1,0	1,0
d	2,7	3,7	4,7	5,6	6,5	7,4	8,4	9,3	10,2	11	11,9	12,9	13,8
a	1,9	2,2	2,5	2,7	3,1	3,2	3,3	3,3	3,3	3,3	3,4	3,5	3,6
b	0,8	0,9	1,1	1,3	1,4	1,5	1,7	1,8	1,8	1,8	1,0	2,1	2,2
pro hřídel	16	17	18	19	20	21	22	23	24	25	26	27	28
s	1,0	1,0	1,2	1,2	1,2	1,2	1,2	1,2	1,2	1,2	1,2	1,2	1,5
d	14,7	15,7	16,5	17,5	18,5	19,5	20,5	21,4	22,2	23,2	24,2	25,1	25,9
a	3,7	3,8	3,9	3,9	4,0	4,1	4,2	4,3	4,4	4,4	4,4	4,6	4,7
b	2,2	2,3	2,5	2,5	2,6	2,7	2,8	2,9	3,0	3,0	3,1	3,1	3,2
pro hřídel	29	30	31	32	33	34	35	36	37	38	39	40	41
s	1,5	1,5	1,5	1,5	1,5	1,5	1,5	1,75	1,75	1,75	1,75	1,75	1,75
d	26,9	27,9	28,7	29,6	30,5	31,5	32,2	33,2	34,2	35,2	35,8	36,5	37,5
a	4,8	5,0	5,1	5,2	5,3	5,4	5,6	5,6	5,7	5,8	5,9	6,0	6,2
b	3,4	3,5	3,5	3,6	3,7	3,8	3,9	4,0	4,1	4,2	4,3	4,4	4,4
pro hřídel	42	44	45	46	47	48	50	52	54	55	56	57	58
s	1,75	1,75	1,75	1,75	1,75	1,75	2,0	2,0	2,0	2,0	2,0	2,0	2,0
d	38,5	40,5	41,5	42,2	43,5	44,5	48,5	47,8	49,8	50,8	51,8	52,8	53,8
a	6,5	6,6	6,7	6,8	6,8	6,9	6,9	7,0	7,1	7,2	7,3	7,3	7,3
b	4,5	4,6	4,7	4,8	4,9	5,0	5,1	5,2	5,3	5,4	5,5	5,6	5,65
pro hřídel	60	62	63	65	67	68	70	72	75	77	78	80	82
s	2,0	2,0	2,0	2,5	2,5	2,5	2,5	2,5	2,5	2,5	2,5	2,5	2,5
d	55,8	57,8	58,8	60,8	62,6	63,5	65,5	67,5	70,5	72,5	73,5	74,5	76,5
a	7,4	7,5	7,6	7,8	7,9	8,0	8,1	8,2	8,4	8,5	8,6	8,6	8,7
b	5,8	6,0	6,2	6,3	6,4	6,5	6,6	6,8	7,0	7,2	7,3	7,4	7,6
pro hřídel	85	87	88	90	92	95	97	98	100	102	105	107	108
s	3,0	3,0	3,0	3,0	3,0	3,0	3,0	3,0	3,0	3,0	4,0	4,0	4,0
d	79,5	81,5	82,5	84,5	84,5	89,5	89,5	89,5	94,5	94,5	98,0	98,0	98,0
a	8,7	8,8	8,8	8,8	8,8	9,4	9,4	9,4	9,6	9,6	9,9	9,9	9,9
b	7,8	7,9	8,0	8,2	8,2	8,6	8,6	8,6	9,0	9,0	9,3	9,3	9,3
pro hřídel	110	112	115	117	118	120	122	125	127	128	130	132	135
s	4,0	4,0	4,0	4,0	4,0	4,0	4,0	4,0	4,0	4,0	4,0	4,0	4,0
d	103	103	108	108	108	113	113	118	118	118	123	123	128
a	10,1	10,1	10,6	10,6	10,6	11,0	11,0	11,4	11,4	11,4	11,6	11,6	11,8
b	9,6	9,6	9,8	9,8	9,8	10,2	10,2	10,4	10,4	10,4	10,7	10,7	11,0
pro hřídel	137	138	140	142	145	147	148	150	152	155	157	158	160
s	4,0	4,0	4,0	4,0	4,0	4,0	4,0	4,0	4,0	4,0	4,0	4,0	4,0
d	128	128	133	133	138	138	138	142	142	146	146	146	151
a	11,8	11,8	12,0	12,0	12,2	12,2	12,2	13,0	13,0	13,0	13,0	13,0	13,3
b	11,0	11,0	11,2	11,2	11,5	11,5	11,5	11,8	11,8	12,0	12,0	12,0	12,2

<b>DIN 472</b>		<b>POJISTNÉ KROUŽKY PRO DÍRU</b>																	
		ISO:	ČSN:	EN:	bez povrchové úpravy												<input checked="" type="checkbox"/>		
			022931		zinek modrý chromát														
		příklad objednání:				zinek žlutý chromát													
		DIN 472 25				zinek žárový													
		materiál: pružinová ocel														<table border="1"> <tr><td>nerez</td></tr> <tr><td>A2</td></tr> </table>		nerez	A2
nerez																			
A2																			

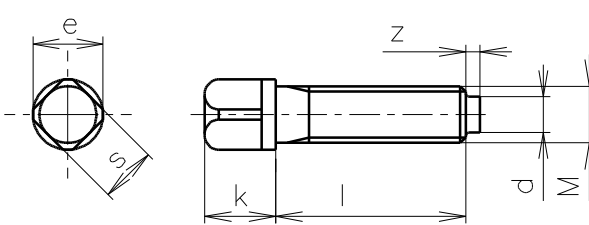
pro díru	8	9	10	11	12	13	14	15	16	17	18	19	20	21	22	23	24
s	0,8	0,8	1,0	1,0	1,0	1,0	1,0	1,0	1,0	1,0	1,0	1,0	1,0	1,0	1,0	1,0	1,2
d	8,7	9,8	10,8	11,8	13,0	14,1	15,1	16,2	17,3	18,3	19,5	20,5	21,5	22,5	23,5	24,6	25,9
a	2,4	2,5	3,2	3,3	3,4	3,6	3,7	3,7	3,8	3,9	4,1	4,1	4,2	4,2	4,2	4,3	4,4
b	1,1	1,3	1,4	1,5	1,7	1,8	1,9	2,0	2,0	2,1	2,2	2,2	2,3	2,4	2,5	2,5	2,6
pro díru	25	26	27	28	29	30	31	32	33	34	35	36	37	38	39	40	41
s	1,2	1,2	1,2	1,2	1,2	1,2	1,2	1,2	1,2	1,5	1,5	1,5	1,6	1,5	1,5	1,75	1,75
d	26,9	27,9	28,9	30,1	31,1	32,1	33,4	34,4	35,4	36,5	37,8	38,8	39,8	40,8	42,1	43,5	44,5
a	4,5	4,7	4,7	4,8	4,8	4,8	5,2	5,4	5,4	5,4	5,4	5,4	5,5	5,5	5,6	5,8	5,8
b	2,7	2,8	2,8	2,9	2,9	3,0	3,2	3,2	3,2	3,3	3,4	3,5	3,6	3,7	3,8	3,9	4,0
pro díru	42	43	44	45	46	47	48	50	51	52	53	54	55	56	57	58	60
s	1,75	1,75	1,75	1,75	1,75	1,75	1,75	2,0	2,0	2,0	2,0	2,0	2,0	2,0	2,0	2,0	2,0
d	45,5	46,5	47,5	48,5	49,5	50,5	51,1	54,2	55,2	56,2	57,2	58,2	59,2	60,2	61,2	62,2	64,2
a	5,9	6,0	6,1	6,2	6,3	6,4	6,4	6,5	6,6	6,7	6,7	6,7	6,8	6,8	6,8	6,9	7,3
b	4,1	4,1	4,2	4,3	4,3	4,4	4,5	4,6	4,6	4,7	4,8	4,9	5,0	5,1	5,1	5,2	5,4
pro díru	62	63	65	67	68	70	72	75	77	78	80	82	85	87	88	90	92
s	2,0	2,0	2,5	2,5	2,5	2,5	2,5	2,5	2,5	2,5	2,5	2,5	3,0	3,0	3,0	3,0	3,0
d	66,2	67,2	69,2	70,2	72,2	74,5	76,5	79,5	80,5	82,5	85,5	87,5	90,5	92,5	93,5	95,5	97,5
a	7,3	7,2	7,6	7,6	7,8	7,8	7,8	7,8	7,8	8,5	8,5	8,5	8,6	8,6	8,6	8,6	8,7
b	5,5	5,6	5,8	5,9	6,1	6,2	6,4	6,6	6,7	6,8	7,0	7,0	7,2	7,3	7,4	7,6	7,8
pro díru	95	97	98	100	102	105	107	108	110	112	115	117	118	120	122	125	127
s	3,0	3,0	3,0	3,0	4,0	4,0	4,0	4,0	4,0	4,0	4,0	4,0	4,0	4,0	4,0	4,0	4,0
d	100,5	102,5	103,5	105,5	108	112	114	115	117	119	122	122	122	127	127	132	132
a	8,8	8,9	9,0	9,2	9,5	9,5	9,5	9,5	10,4	10,5	10,5	10,5	10,5	11	11	11	11
b	8,1	8,2	8,3	8,4	8,5	8,7	8,8	8,9	9,0	9,1	9,3	9,3	9,3	9,7	9,7	10	10
pro díru	128	130	132	135	137	138	140	142	145	147	148	150	152	155	157	158	160
s	4,0	4,0	4,0	4,0	4,0	4,0	4,0	4,0	4,0	4,0	4,0	4,0	4,0	4,0	4,0	4,0	4,0
d	132	137	137	142	142	142	147	147	152	152	152	158	158	164	164	164	164
a	11	11	11	11,2	11,2	11,2	11,2	11,2	11,4	11,4	11,4	12,0	12,0	12,0	12,0	12,0	12,0
b	10	10,2	10,2	10,5	10,5	10,5	10,7	10,7	10,9	10,9	10,9	11,2	11,2	11,4	11,4	11,4	11,6

<b>DIN 478</b>	<b>UPÍNACÍ ŠROUBY SE ČTYŘHRANNOU HLAVOU A NÁKRUŽKEM</b>				
	ISO:	ČSN:	EN:	bez povrchové úpravy	✓
		021122		zinek modrý chromát	✓
příklad objednání: DIN 478 8 x 30				zinek žlutý chromát	✓
				zinek žárový	
ocel pevnost		8.8	10.9	12.9	nerez
			✓		

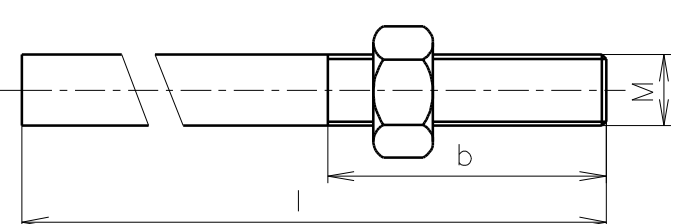
M	M 8	M 10	M 12	M 16
d	13,5	16,5	19,5	25
k	10	13	15	20
b	22	26	30	38
s	8	10	13	16
e	10	13	17	21
l	30	30,40,50.	40	60

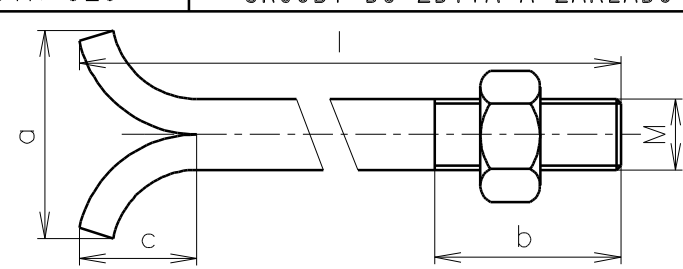
<b>DIN 479</b>	<b>UPÍNACÍ ŠROUBY SE ČTYŘHRANNOU HLAVOU S OSAZENÝM KONCEM</b>				
	ISO:	ČSN:	EN:	bez povrchové úpravy	✓
		021121		zinek modrý chromát	✓
příklad objednání: DIN 479 8 x 30				zinek žlutý chromát	✓
				zinek žárový	
ocel pevnost		8.8	10.9	12.9	nerez
		✓			

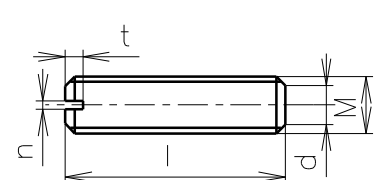
M	M 6	M 8	M 10	M 12	M 16
k	6	8	10	12	16
d	4	5,5	7	8,5	12
s	6	8	10	13	16
e	8	10	13	17	21
z	1,5	2	2,5	3,0	4,0
l	16 - 40	20 - 50	20 - 70	25 - 80	50 - 120

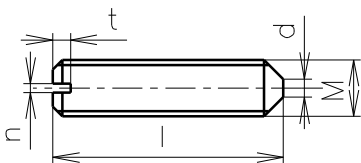
<b>DIN 480</b>	<b>UPÍNACÍ ŠROUBY SE ČTYŘHRANNOU HLAVOU S NÁKRUŽKEM A ČÍPKEM</b>				
	ISO:	ČSN:	EN:	bez povrchové úpravy	✓
		021122		zinek modrý chromát	✓
příklad objednání: DIN 480 10 x 50				zinek žlutý chromát	✓
				zinek žárový	
ocel pevnost		8.8	10.9	12.9	nerez
			✓		

M	M 10	M 12	M 16	M 20
k	13	16	20	25
s	10	13	16	21
e	13	17	22	28
d	7	8,5	12	15
z	2,5	3,0	4,0	5,0
l	50,60	50	50,60,70,80	60

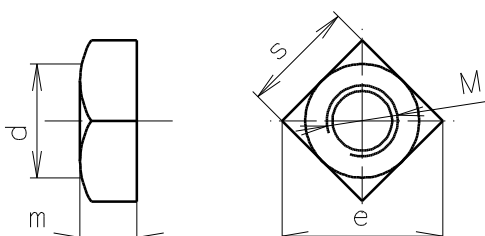
DIN 525		ŠROUBY S NAVAŘOVACÍM KONCEM S MATICÍ DIN 555												
		ISO:	ČSN:	EN:	bez povrchové úpravy		✓							
		příklad objednání: DIN 525 M 8			zinek modrý chromát		✓							
				zinek žlutý chromát		✓								
				zinek žárový										
		ocel pevnost	4.6	5.8	8.8	mosaz	nerez							
			✓											
M	M 6	M 8	M 10	M 12	M 14	M 16	M 18	M 20	M 22	M 24	M 27	M 30	M 33	M 36
b	35	40	45	55	60	65	70	75	80	85	90	105	115	125
l	130	140	150	170	180	190	200	210	220	230	250	270	290	310

DIN 529		ŠROUBY DO ZDIVA A ZÁKLADŮ S MATICÍ DIN 555												
		ISO:	ČSN:	EN:	bez povrchové úpravy		✓							
		příklad objednání: DIN 529 M 10 x 180			zinek modrý chromát		✓							
				zinek žlutý chromát		✓								
				zinek žárový										
		ocel pevnost	4.6	5.8	8.8	mosaz	nerez							
			✓											
M	M 8	M 10	M 12	M 16	M 20	M 24	M 30							
c	12	15	18	24	30	36	45							
a	24	30	36	48	60	75	95							
b	20	25	30	40	50	60	75							
délka l od	80	100	100	100	150	180	250							
délka l do	100	250	300	500	500	500	500							

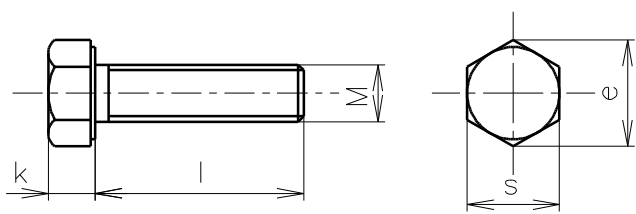
DIN 551		STAVĚCÍ ŠROUBY S DRÁŽKOU A KUŽELOVÝM KONCEM												
		ISO:	ČSN:	EN:	bez povrchové úpravy		✓							
		4766	021181	24766	zinek modrý chromát		✓							
		příklad objednání: DIN 551 5.8 M 5 x 10			zinek žlutý chromát		✓							
					zinek žárový									
		pevnost	5.8	8.8	10.9	mosaz	nerez							
			✓			✓	A2 A4							
M	M 3	M 4	M 5	M 6	M 8	M 10	M 12							
t min	0,8	1,12	1,28	1,6	2,0	2,4	2,8							
n	0,4	0,6	0,8	1,0	1,2	1,6	2,0							
d	2,0	2,5	3,5	4,0	5,5	7,0	8,5							
délka l od	3	4	5	6	6	10	12							
délka l do	13	30	50	50	60	60	60							

	ISO:	ČSN:	EN:	bez povrchové úpravy		✓
	7434	021185	27434	zinek modrý chromát		✓
	příklad objednání: DIN 553 5.8 M 5 x 10			zinek žlutý chromát		✓
				zinek žárový		
pevnost		5.8	8.8	10.9	mosaz	nerez
		✓			✓	A2 A4

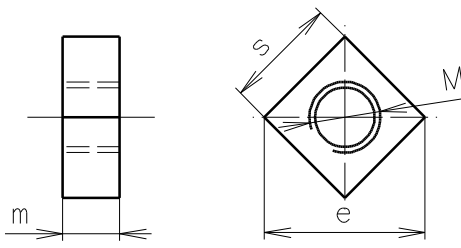
M	M 3	M 4	M 5	M 6	M 8	M 10	M 12
l min	0,8	1,12	1,28	1,6	2,0	2,4	2,8
n	0,4	0,6	0,8	1,0	1,2	1,6	2,0
d	0,3	0,4	0,5	1,5	2,0	2,5	3,0
délka l od	3	4	6	6	8	10	16
délka l do	16	20	40	40	40	40	40

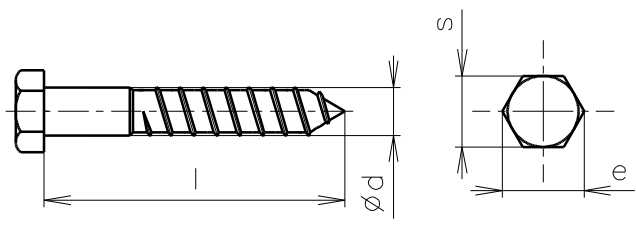
	ISO:	ČSN:	EN:	bez povrchové úpravy		✓
		021624		zinek modrý chromát		✓
	příklad objednání: DIN 557 5 M 8			zinek žlutý chromát		✓
				zinek žárový		
ocel pevnost		5.8	8.8	10.9	mosaz	nerez
		✓				A2

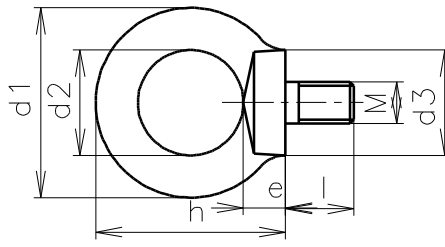
M	M 5	M 6	M 8	M 10	M 12	M 16
d	6,7	8,7	11,5	14,5	16,5	22,0
s	8,0	10,0	13,0	16,0	18,0	24,0
e	11,3	14,1	18,4	22,6	25,4	33,9
m	4,0	5,0	6,5	8,0	10,0	13,0

	ISO:	ČSN:	EN:	bez povrchové úpravy		✓
	4018	021303	24018	zinek modrý chromát		✓
	příklad objednání: DIN 558 M 8 x 25			zinek žlutý chromát		✓
				zinek žárový		
ocel pevnost		4.6	5.8	8.8	mosaz	nerez
		✓				

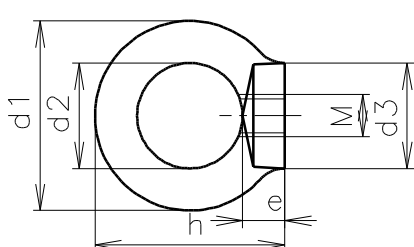
M	M 5	M 6	M 8	M 10	M 12	M 14	M 16	M 20	M 24
k	4	4	5,3	6,4	7,5	8,8	10	12,5	15
e	8,63	10,89	14,2	18,72	20,88	22,78	26,17	32,95	39,95
s	8	10	13	17	19	21	24	30	36
délka l od	10	10	12	16	20	20	20	30	30
délka l do	50	70	100	100	100	100	120	120	150

DIN 562		ČTYŘHRANNÉ MATICE NÍZKÉ PŘEVODNÍ				
	ISO:	ČSN:	EN:	bez povrchové úpravy		✓
	příklad objednání: DIN 562 4 M 8			zinek modrý chromát		✓
			zinek žlutý chromát		✓	
			zinek žárový			
ocel pevnost		4	6	8	mosaz	nerez
		✓				
M	M 3	M 4	M 5	M 6	M 8	M 10
s	5,5	7,0	8,0	10,0	13,0	17,0
e	7,0	8,9	10,2	12,7	16,5	21,5
m	1,8	2,2	2,7	3,2	4,0	5,0

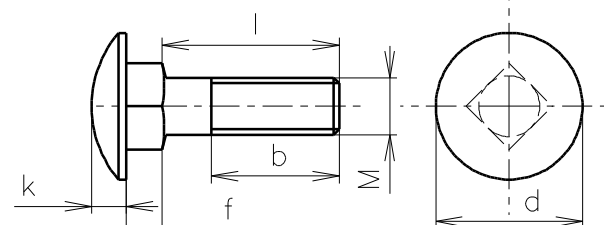
DIN 571		VRUTY DO DŘEVA SE ŠESTIHRANNOU HLAVOU				
	ISO:	ČSN:	EN:	bez povrchové úpravy		✓
	příklad objednání: DIN 571 6 x 80			zinek modrý chromát		✓
			zinek žlutý chromát		✓	
			zinek žárový			
materiál: ocel, nerez						
d	5	6	8	10	12	
s						
e						
délka l od	20	20	30	40	40	
délka l do	60	150	200	300	300	

DIN 580		ZÁVĚSNÉ ŠROUBY									
	ISO:	ČSN:	EN:	bez povrchové úpravy		✓					
	příklad objednání: DIN 580 C15 M 8			zinek modrý chromát		✓					
			zinek žlutý chromát		✓						
			zinek žárový								
materiál: temperovaná litina											
pevnost		C 15			mosaz	nerez					
		✓				A2					
M	M 6	M 8	M 10	M 12	M 16	M 20	M 24	M 30	M 36	M 42	M 48
l	13	13	17	20,5	27	30	36	45	54	63	68
d1	28	36	45	54	63	72	90	108	126	144	166
d2	16	20	25	30	35	40	50	60	70	80	90
d3	17	20	25	30	35	40	50	65	75	85	100
h	36	36	45	53	62	71	90	109	128	147	168
e	6	6	8	10	12	14	18	22	26	30	35

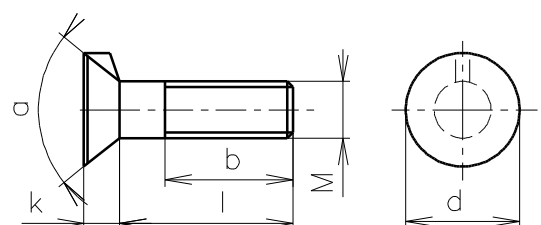


<b>DIN 582</b>	<b>ZÁVĚSNÉ MATICE</b>												
	ISO:	ČSN:	EN:	bez povrchové úpravy								✓	
		021669		zinek modrý chromát								✓	
	příklad objednání:				zinek žlutý chromát								✓
	DIN 582 C15 M 8				zinek žárový								
materiál: temperovaná litina													
pevnost		C 15						mosaz	nerez				
		✓							A2				

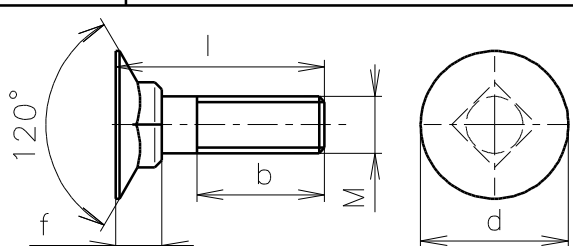
M	M 6	M 8	M 10	M 12	M 16	M 20	M 24	M 30	M 36	M 42	M 48
d1	28	36	45	54	63	72	90	108	126	144	166
d2	16	20	25	30	35	40	50	60	70	80	90
d3	17	20	25	30	35	40	50	65	75	85	100
h	36	36	45	53	62	71	90	109	128	147	168
e	8,5	8,5	10	11	13	16	20	25	30	35	40

<b>DIN 603</b>	<b>VRATOVÉ ŠROUBY</b>												
	ISO:	ČSN:	EN:	bez povrchové úpravy								✓	
	8677	021319		zinek modrý chromát								✓	
	příklad objednání:				zinek žlutý chromát								✓
	DIN 603 M 5 x 50				zinek žárový								
ocel pevnost													
		4.6	5.8	8.8	mosaz	nerez							
		✓		✓	✓	A2							

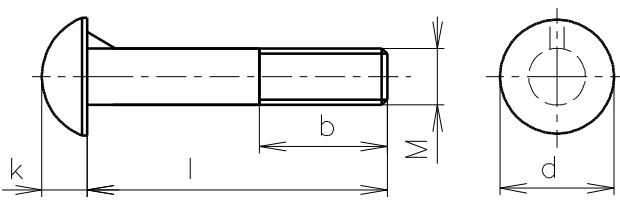
M	M 5	M 6	M 8	M 10	M 12	M 16	M 20
b=l do 125 mm	16	18	22	26	30	38	46
b=l do 200 mm			28	32	36	44	52
b=l od 200 mm				45	49	57	65
f	4,1	4,6	5,6	6,6	8,7	12,9	15,9
k	3,3	3,8	4,8	5,3	6,9	8,95	11,0
d	13,55	16,55	20,65	24,65	30,65	38,8	46,8
délka l od	16	16	16	20	30	35	90
délka l do	70	120	200	300	400	400	300

<b>DIN 604</b>	<b>ZÁPUSTNÉ ŠROUBY S NOSEM</b>												
	ISO:	ČSN:	EN:	bez povrchové úpravy								✓	
		021324		zinek modrý chromát								✓	
	příklad objednání:				zinek žlutý chromát								✓
	DIN 604 M 8 x 50				zinek žárový								
ocel pevnost													
		4.6	5.8	8.8	mosaz	nerez							
		✓											

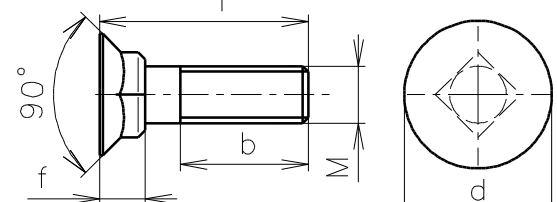
M	M 6	M 8	M 10	M 12	M 16	M 20	M 24
b	18	22	26	30	38	46	54
a	90	90	90	90	90	60	60
k	4	5	5,5	7	9	11,5	13
d	12	16	19	24	32	32	38,8
délka l od	20	25	25	25	30	40	60
délka l do	60	70	70	120	140	150	130

DIN 605		ZÁPUSTNÉ ŠROUBY SE ČTYŘHRANEM				
	ISO:	ČSN:	EN:		bez povrchové úpravy	✓
		021324			zinek modrý chromát	✓
	příklad objednání: DIN 605 M 8 x 50					zinek žlutý chromát
					zinek žárový	
ocel pevnost		4.6	5.8	8.8	mosaz	nerez
		✓				

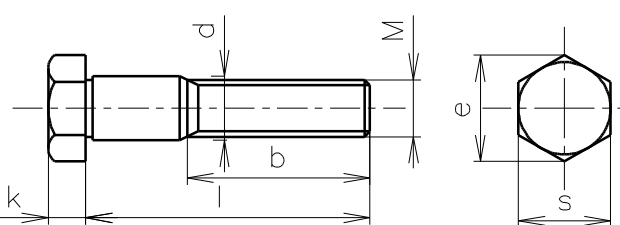
M	M 6	M 8	M 10
b	18	22	26
l	7,45	9,45	11,55
d	16,55	20,65	24,65
délka l od	30	30	30
délka l do	60	80	80

DIN 607		ŠROUBY S PŮLKULATOU HLAVOU A NOSEM				
	ISO:	ČSN:	EN:		bez povrchové úpravy	✓
		021315			zinek modrý chromát	✓
	příklad objednání: DIN 607 M 8 x 40					zinek žlutý chromát
					zinek žárový	
ocel pevnost		4.6	5.8	8.8	mosaz	nerez
		✓				

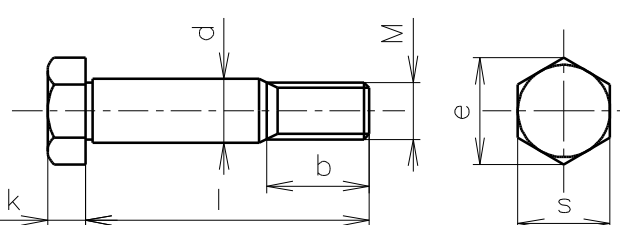
M	M 8	M 10	M 12	M 16
b	22	26	30	38
k	8,9	10,5	13,3	15,8
d	16,55	19,65	24,65	30,65
délka l od	16	20	30	30
délka l do	50	50	50	50

DIN 608		ZÁPUSTNÉ ŠROUBY SE ČTYŘHRANEM				
	ISO:	ČSN:	EN:		bez povrchové úpravy	✓
		021326			zinek modrý chromát	✓
	příklad objednání: DIN 605 M 8 x 40					zinek žlutý chromát
					zinek žárový	
ocel pevnost		4.6	5.8	8.8	mosaz	nerez
				✓		

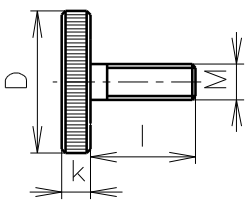
M	M 8	M 10	M 12	M 16
b	22	26	30	38
f	5,25	7,55	9,95	12,50
d	16,55	18,35	23,35	30,65
délka l od	25	25	25	40
délka l do	40	60	70	80

<b>DIN 609</b>	<b>LÍCOVANÉ ŠROUBY SE ŠESTIHRANNOU HLAVOU, DLOUHÝ ZÁVIT</b>								
	ISO:	ČSN:	EN:	bez povrchové úpravy					✓
		021111		zinek modrý chromát					✓
	příklad objednání: DIN 609 M 8 x 40				zinek žlutý chromát				
				zinek žárový					
ocel pevnost		4.6	5.8	8.8	mosaz	nerez			
				✓					

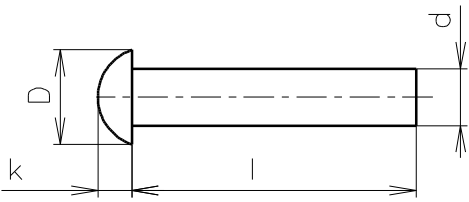
M	M 8	M 10	M 12	M 14	M 16	M 20	M 24	M 30
b = l do 50	14,5	17,5	20,5	22	25	28,5		
b = l do 150	16,5	19,5	22,5	24	27	30,5	36,5	43
b = l do 200	21,5	24,5	27,5	29	32	35,5	41,5	48
s	13	16	18	21	24	30	36	46
e	14,38	17,77	19,85	22,78	26,17	32,95	39,55	50,85
k	5,3	6,4	7,5	8,8	10	12,5	15	19
d	9	11	13	15	17	21	25	32
délka l od	25	30	30	35	40	45	60	70
délka l do	70	100	100	80	120	200	200	200

<b>DIN 610</b>	<b>LÍCOVANÉ ŠROUBY SE ŠESTIHRANNOU HLAVOU, KRÁTKÝ ZÁVIT</b>								
	ISO:	ČSN:	EN:	bez povrchové úpravy					✓
		021112		zinek modrý chromát					✓
	příklad objednání: DIN 610 M 8 x 40				zinek žlutý chromát				
				zinek žárový					
ocel pevnost		4.6	5.8	8.8	mosaz	nerez			
				✓					

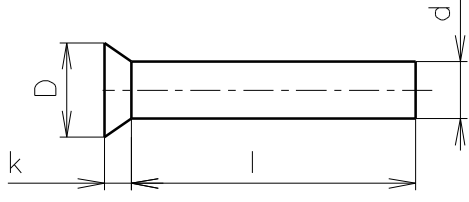
M	M 8	M 10	M 12	M 14	M 16	M 20	M 24	M 30
b = l do 50	11,5	13,5	15,5	17	19	22,5	26,5	
b = l do 150	13,5	15,5	17,5	19	21	24,5	28,5	34
b = l do 200	18,5	20,5	22,5	24	26	29,5	33,5	39
s	13	16	18	21	24	30	36	46
e	14,38	17,77	19,85	22,78	26,17	32,95	39,55	50,85
k	5,3	6,4	7,5	8,8	10	12,5	15	19
d	9	11	13	15	17	21	25	32
délka l od	25	30	30	35	35	40	60	70
délka l do	80	100	100	100	120	150	200	200

DIN 653	ŠROUBY S RÝHOVANOU HLAVOU NÍZKÉ PŘÍKONÍ						
	ISO:	ČSN:	EN:	bez povrchové úpravy			✓
		021162		zinek modrý chromát			✓
	příklad objednání: DIN 653 5.8 M 5x12			zinek žlutý chromát			✓
				zinek žárový			
ocel pevnost		5.8	8.8	10.9	mosaz	nerez	
		✓				A2	

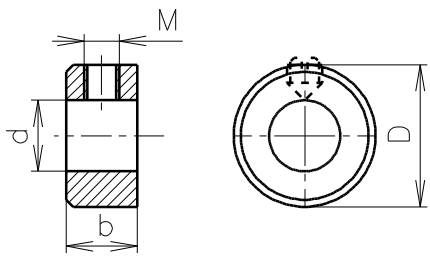
M	M 3	M 4	M 5	M 6	M 8	M 10
k	2,5	3,5	4,0	5,0	8,0	10,0
D	12	16	20	24	30	36
délka l od	5	5	6	8	12	16
délka l do	30	40	40	45	80	80

DIN 660	NÝTY S PŮLKULATOU HLAVOU						
	ISO:	ČSN:	EN:	bez povrchové úpravy			✓
	1051	021301		zinek modrý chromát			
	příklad objednání: DIN 660 4 x 20			zinek žlutý chromát			
	materiál : ocel			zinek žárový			
ocel pevnost		5.8	8.8	10.9	mosaz	nerez	

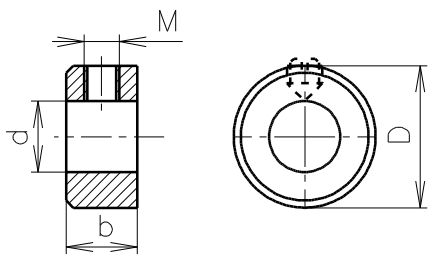
d	2	3	4	5	6	8
k	1,2	1,8	2,4	3,0	3,6	4,8
D	3,5	5,2	7,0	8,8	10,5	14,0
délka l od	4	4	6	6	10	12
délka l do	20	30	50	60	70	60

DIN 661	NÝTY SE ZÁPUSTNOU HLAVOU						
	ISO:	ČSN:	EN:	bez povrchové úpravy			✓
	1051	022311		zinek modrý chromát			
	příklad objednání: DIN 661 4 x 20			zinek žlutý chromát			
	materiál : ocel			zinek žárový			
ocel pevnost		5.8	8.8	10.9	mosaz	nerez	

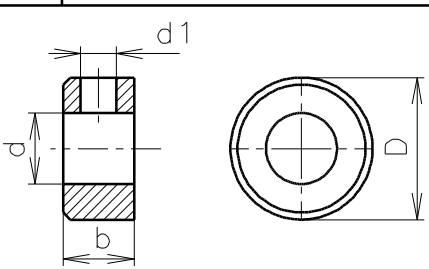
d	2	3	4	5	6	8
k	1,0	1,4	2,0	2,5	3,0	4,0
D	3,5	5,2	7,0	8,8	10,5	14,0
délka l od	4	4	6	6	10	12
délka l do	20	30	50	60	70	60

DIN 703		STAVĚCÍ KROUŽKY SE STAVĚCÍM ŠROUBEM												
	ISO:	ČSN:	EN:	bez povrchové úpravy										✓
		022912		zinek modrý chromát										✓
	příklad objednání:			zinek žlutý chromát										✓
	DIN 703 25			zinek žárový										
materiál: ocel														
ocel pevnost	5.8	8.8	10.9	mosaz	nerez									

d H8	20	24	25	26	28	30	32	34	35	36	38	40	42
D h13	40	56	56	56	63	63	63	70	70	70	70	80	80
b js 14	20	22	22	22	22	22	22	22	22	22	22	28	28
M	M8	M10	M10	M10	M10	M10	M10	M10	M10	M10	M10	M12	M12
d H8	45	48	50	52	55	56	58	60	63	65	68	70	72
D h13	80	80	90	90	90	90	100	100	100	100	110	110	110
b js 14	28	28	28	28	28	28	28	28	28	28	32	32	32
M	M12	M12	M12	M12	M12	M12	M12	M12	M12	M12	M16	M16	M16
d H8	75	80	85	90	95	100	110	120	125	130	140	150	
D h13	110	125	125	125	140	140	160	160	180	180	200	200	
b js 14	32	32	32	32	32	32	32	32	36	36	36	36	
M	M16	M16	M16	M16	M16	M16	M16	M16	M16	M16	M16	M16	

DIN 705		STAVĚCÍ KROUŽKY SE STAVĚCÍM ŠROUBEM												
	ISO:	ČSN:	EN:	bez povrchové úpravy										✓
		022910		zinek modrý chromát										✓
	příklad objednání:			zinek žlutý chromát										✓
	DIN 705 25Ivar A			zinek žárový										
materiál: ocel														
ocel pevnost	5.8	8.8	10.9	mosaz	nerez									

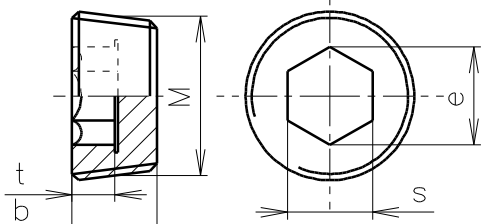
d H8	4	5	6	8	9	10	12	13	14	15	16	18	20
D h13	0,4	0,4	0,6	0,7	0,8	0,8	1,0	1,0	1,0	1,0	1,0	1,0	1,0
b js 14	2,7	3,7	4,7	5,6	6,5	7,4	8,4	9,3	10,2	11	11,9	12,9	13,8
M	1,9	2,2	2,5	2,7	3,1	3,2	3,3	3,3	3,3	3,3	3,4	3,5	3,6
b	0,8	0,9	1,1	1,3	1,4	1,5	1,7	1,8	1,8	1,8	1,0	2,1	2,2
d H8	22	24	25	26	28	30	32	34	35	36	38	40	42
D h13	0,4	0,4	0,6	0,7	0,8	0,8	1,0	1,0	1,0	1,0	1,0	1,0	1,0
b js 14	2,7	3,7	4,7	5,6	6,5	7,4	8,4	9,3	10,2	11	11,9	12,9	13,8
M	1,9	2,2	2,5	2,7	3,1	3,2	3,3	3,3	3,3	3,3	3,4	3,5	3,6
b	0,8	0,9	1,1	1,3	1,4	1,5	1,7	1,8	1,8	1,8	1,0	2,1	2,2
d H8	45	50	55	60	65	70	75	80	85	90	100	110	120
D h13	0,4	0,4	0,6	0,7	0,8	0,8	1,0	1,0	1,0	1,0	1,0	1,0	1,0
b js 14	2,7	3,7	4,7	5,6	6,5	7,4	8,4	9,3	10,2	11	11,9	12,9	12,9
M	1,9	2,2	2,5	2,7	3,1	3,2	3,3	3,3	3,3	3,3	3,4	3,5	3,5
b	0,8	0,9	1,1	1,3	1,4	1,5	1,7	1,8	1,8	1,8	1,0	2,1	2,1

DIN 705 B	STAVĚCÍ KROUŽKY S OTVOREM PRO ČEPY													
	ISO:	ČSN:	EN:	bez povrchové úpravy										✓
		022910		zinek modrý chromál										✓
	příklad objednání:			zinek žlutý chromál										✓
	DIN 705 25 tvar B			zinek žárový										
materiál: ocel														
ocel pevnost	5.8	8.8	10.9	mosaz	nerez									

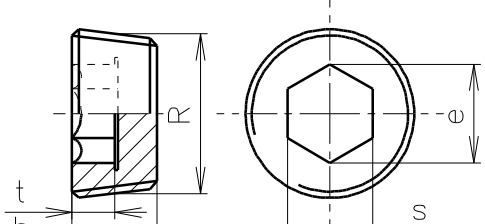
d H8	4	5	6	8	9	10	12	13	14	15	16	18	20
D h13	0,4	0,4	0,6	0,7	0,8	0,8	1,0	1,0	1,0	1,0	1,0	1,0	1,0
b js 14	2,7	3,7	4,7	5,6	6,5	7,4	8,4	9,3	10,2	11	11,9	12,9	13,8
d1 H 11	1,9	2,2	2,5	2,7	3,1	3,2	3,3	3,3	3,3	3,3	3,4	3,5	3,6
b	0,8	0,9	1,1	1,3	1,4	1,5	1,7	1,8	1,8	1,8	1,0	2,1	2,2
d H8	22	24	25	26	28	30	32	34	35	36	38	40	42
D h13	0,4	0,4	0,6	0,7	0,8	0,8	1,0	1,0	1,0	1,0	1,0	1,0	1,0
b js 14	2,7	3,7	4,7	5,6	6,5	7,4	8,4	9,3	10,2	11	11,9	12,9	13,8
d1 H 11	1,9	2,2	2,5	2,7	3,1	3,2	3,3	3,3	3,3	3,3	3,4	3,5	3,6
b	0,8	0,9	1,1	1,3	1,4	1,5	1,7	1,8	1,8	1,8	1,0	2,1	2,2
d H8	45	50	55	60	65	70	75	80	85	90	100	110	120
D h13	0,4	0,4	0,6	0,7	0,8	0,8	1,0	1,0	1,0	1,0	1,0	1,0	1,0
b js 14	2,7	3,7	4,7	5,6	6,5	7,4	8,4	9,3	10,2	11	11,9	12,9	12,9
d1 H 11	1,9	2,2	2,5	2,7	3,1	3,2	3,3	3,3	3,3	3,3	3,4	3,5	3,5
b	0,8	0,9	1,1	1,3	1,4	1,5	1,7	1,8	1,8	1,8	1,0	2,1	2,1

DIN 835	ZÁVRTNÉ ŠROUBY DO SLITIN HLINÍKU													
	ISO:	ČSN:	EN:	bez povrchové úpravy										✓
		021178		zinek modrý chromál										✓
	příklad objednání:			zinek žlutý chromál										✓
	DIN 835 M 6 x 16			zinek žárový										
ocel pevnost														
	5.8	8.8	10.9	mosaz	nerez									
	✓													

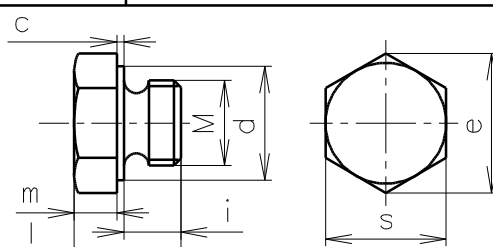
M	M 6	M 8	M 10	M 12	M 16
b	18	22	26	30	38
e	12	16	20	24	32
délka l od	16	16	16	16	25
délka l do	100	100	100	100	100

DIN 906		VYPOUŠTĚCÍ ŠROUBY , JEMNÝ METRICKÝ KUŽELOVÝ ZÁVIT							
	ISO:	ČSN:	EN:	bez povrchové úpravy					✓
		021913		zinek modrý chromát					✓
	příklad objednání: DIN 906 M 14x1,5			zinek žlutý chromát					✓
				zinek žárový					
ocel pevnost		5.8	8.8	10.9	mosaz	nerez			
		✓							

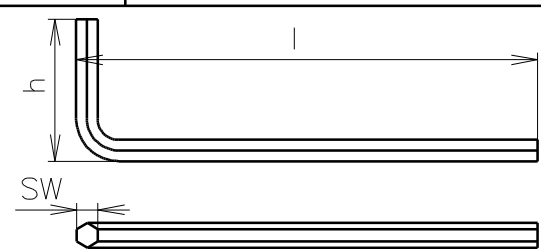
M	M 8x1	M 10x1	M 12x1,5	M 14x1,5	M 16x1,5	M 18x1,5	M 20x1,5	M 22x1,5
b	8	8	10	10	10	10	10	10
s	4	5	6	7	8	8	10	10
e	4,6	5,7	6,9	8	9,2	9,2	11,4	11,4
t	4	4	5	5	5	5	5	5
M	M 24x1,5	M 26x1,5	M 27x2	M 30x1,5	M 30x2	M 33x2	M 36x1,5	M 36x2
b	12	12	12	12	12	12	15	15
s	12	12	12	17	17	17	19	19
e	13,7	13,7	13,7	19,4	19,4	19,4	21,7	16
t	6	6	6	6	6	6	7,5	7,5

DIN 906		VYPOUŠTĚCÍ ŠROUBY , TRUBKOVÝ KUŽELOVÝ ZÁVIT							
	ISO:	ČSN:	EN:	bez povrchové úpravy					✓
		021913		zinek modrý chromát					✓
	příklad objednání: DIN 906 M 14x1,5			zinek žlutý chromát					✓
				zinek žárový					
ocel pevnost		5.8	8.8	10.9	mosaz	nerez			
		✓							

R	R 1/8	R 1/4	R 3/8	R 1/2	R 3/4	R 1	R 1 1/4	R 1 1/2	R 1 3/4	R 2
b	8	10	10	10	12	12	18	20	20	22
s	5	7	8	10	12	17	22	24	24	32
e	5,7	8	9,2	11,4	13,7	19,4	25,2	27,4	27,4	36,6
t	4	5	5	5	6	6	11,5	11,5	11,5	13

DIN 910		VYPOUŠTĚCÍ ŠROUBY SE ŠESTIHRANNOU HLAVOU A NÁKRUŽKEM											
		ISO:	ČSN:	EN:	bez povrchové úpravy		✓						
			021915		zinek modrý chromát		✓						
		příklad objednání: DIN 910 M 14x1,5			zinek žlutý chromát		✓						
				zinek žárový									
		ocel pevnost	5.8	8.8	10.9	mosaz	nerez						
			✓			✓	✓						

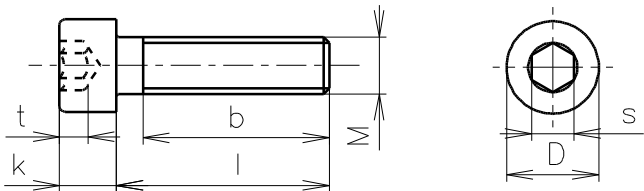
M	M10x1	M12x1,5	M14x1,5	M16x1,5	M18x1,5	M20x1,5	M22x1,5	M24x1,5	M26x1,5	M 27x2	M30x1,5	M 30x2	M 33x2
d	14	17	19	21	23	25	27	29	31	32	36	36	39
s	10	13	13	17	17	19	19	22	24	24	24	24	27
e	10,89	14,2	14,2	18,72	18,72	20,88	20,88	23,91	26,17	26,17	26,17	26,17	29,56
m	6	6	6	6	8	8	8	9	10	10	10	10	11
c	3	3	3	3	4	4	4	4	4	4	4	4	5
i	8	12	12	12	12	14	14	14	16	16	16	16	16
l	17	21	21	21	24	26	26	27	30	30	30	30	32
M	M36x1,5	M 36x2	M38x1,5	M42x1,5	M 42x2	M45x1,5	M 45x2	M48x1,5	M 48x2	M52x1,5	M 52x2	M 56x2	M 64x2
d	42	42	44	49	49	52	52	55	55	60	60	64	72
s	27	27	27	30	30	30	30	30	30	30	30	36	36
e	29,56	29,56	29,56	32,95	32,95	32,95	32,95	32,95	32,95	32,95	32,95	39,55	39,55
m	11	11	11	12	12	12	12	12	12	12	12	15	15
c	5	5	5	5	5	5	5	5	5	5	5	5	5
i	16	16	16	16	16	16	16	16	16	16	16	20	20
l	32	32	32	33	33	33	33	33	33	33	33	40	40

DIN 911		IMBUSOVÉ KLÍČE SW											
		ISO:	ČSN:	EN:	bez povrchové úpravy								
		2936			zinek modrý chromát		✓						
		příklad objednání: DIN 911 SW 3			zinek žlutý chromát		✓						
				zinek žárový									
		ocel pevnost	5.8	8.8	10.9	mosaz	nerez						
					✓								

SW	SW 1,5	SW 2	SW 2,5	SW 3	SW 4	SW 5	SW 6	SW 7
pro šrouby DIN 912	M1,6 - M2	M 2,5	M 3	M 4	M 5	M 6	M 8	-
pro šrouby DIN 7984	-	M 3	M 4	M 5	M 6	M 8	-	M10
pro šrouby DIN 7991	-	M 3	M 4	M 5	M 6	M 8	M10	-
pro DIN 913 - 916	M3	M 4	M 5	M 6	M 8	M10	M12 - M14	-
h	14	16	18	20	25	28	32	34
l	45	50	56	65	72	80	90	95
SW	SW 8	SW 10	SW 12	SW 14	SW 17	SW 19	SW 22	SW 27
pro šrouby DIN 912	M10	M12	M14 - M16	M18	M20 - M22	M24 - M27	M30	M36
pro šrouby DIN 7984	M12	M14	M16 - M18	M20 - M22	M24	M24	-	-
pro šrouby DIN 7991	M12	M14 - M16	M18 - M20	M22 - M24	-	-	-	-
pro DIN 913 - 916	M16	M18 - M20	M22 - M24	-	-	-	-	-
h	36	40	45	55	60	70	80	100
l	100	112	125	140	160	175	200	250



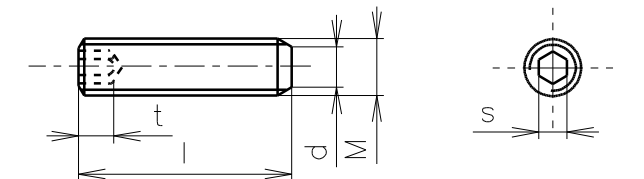
**DIN 912** ŠROUBY S VÁLCOVOU HLAVOU A VNITŘNÍM ŠESTIHRANEM



ISO:	ČSN:	EN:	bez povrchové úpravy		✓
4762	021143		zinek modrý chromát		✓
příklad objednání: DIN 912 8.8 VZ M5 X 30			zinek žlutý chromát		✓
			zinek žárový		
ocel pevnost	8.8	10.9	12.9	mosaz	nerez
	✓	✓	✓		A2 A4

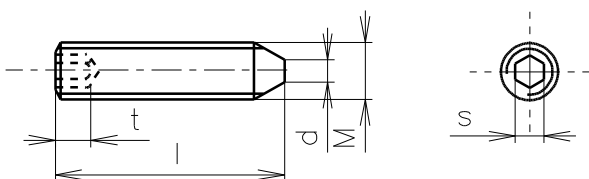
M	M 3	M 4	M 5	M 6	M 8	M 10	M 12	M 14	M 16	M 18
b	18	20	22	24	28	32	36	40	44	48
D	5,5	7	8,5	10	13	16	18	21	24	27
k	3	4	5	6	8	10	12	14	16	18
s	2,5	3	4	5	6	8	10	12	14	14
l	1,3	2	2,5	3	4	5	6	7	8	9
délka l od	4	5	5	5	8	10	14	20	16	30
délka l do	60	160	220	340	380	420	460	320	600	350
M	M 20	M 22	M 24	M 27	M 30	M 33	M 36	M 42	M 48	M 56
b	52	56	60	66	72	78	84	96	108	124
l	30	33	36	40	45	50	54	63	72	84
s	20	22	24	27	30	33	36	42	48	56
k	17	17	18	19	22	24	27	32	36	41
d	10	11	12	13,5	15,5	18	19	24	28	34
délka l od	20	30	30	40	35	50	50	70	80	100
délka l do	600	460	600	500	800	800	980	980	700	600

**DIN 913** STAVĚCÍ ŠROUBY S VNITŘNÍM ŠESTIHRANEM

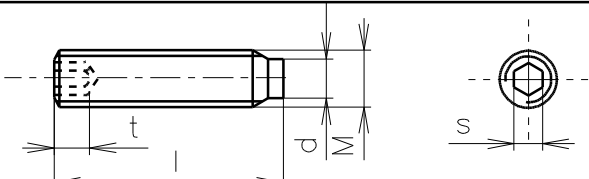


ISO:	ČSN:	EN:	bez povrchové úpravy		✓
4026	021187	24026	zinek modrý chromát		✓
příklad objednání: DIN 913 45H M8 x 20			zinek žlutý chromát		✓
			zinek žárový		
ocel pevnost	45 H			mosaz	nerez
	✓				A2

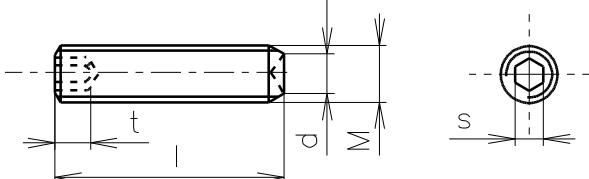
M	M 2	M 3	M 4	M 5	M 6	M 8	M 10	M 12	M 14	M 16	M 20	M 24
d	1	2	2,5	3,5	4	5,5	7	8,5	10	12	15	18
s	0,9	1,5	2	2,5	3	4	5	6	6	8	10	12
l	0,8	1,2	1,5	2	2	3	4	4,8	5,3	6,4	8	10
délka l od	2	3	4	4	4	8	8	10	10	16	20	30
délka l do	10	20	40	40	60	100	100	100	50	100	50	100

DIN 914		STAVĚCÍ ŠROUBY S VNITŘNÍM ŠESTIHRANEM A HROTEM									
	ISO:	ČSN:	EN:	bez povrchové úpravy							✓
	4027	021191	24027	zinek modrý chromát							✓
	příklad objednání:			zinek žlutý chromát							✓
	DIN 914 45H M8 x 20			zinek žárový							
ocel pevnost		45 H						mosaz	nerez		
		✓							A2		

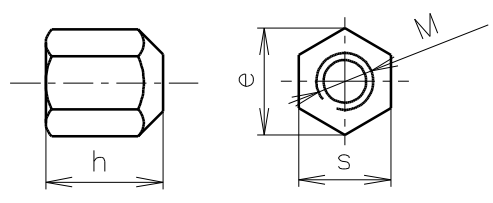
M	M 3	M 4	M 5	M 6	M 8	M 10	M 12	M 16	M 20	M 24
d	0	0	0	1,5	2	2,5	3	4	5	6
s	1,5	2	2,5	3	4	5	6	8	10	12
l	1,2	1,5	2	2	3	4	4,8	6,4	8	10
délka l od	3	4	5	5	8	10	10	16	20	30
délka l do	20	40	40	45	100	70	80	90	90	100

DIN 915		STAVĚCÍ ŠROUBY S VNITŘNÍM ŠESTIHRANEM A ČÍPKEM									
	ISO:	ČSN:	EN:	bez povrchové úpravy							✓
	4028	021189	24028	zinek modrý chromát							✓
	příklad objednání:			zinek žlutý chromát							✓
	DIN 915 45H M8 x 20			zinek žárový							
ocel pevnost		45 H						mosaz	nerez		
		✓							A2		

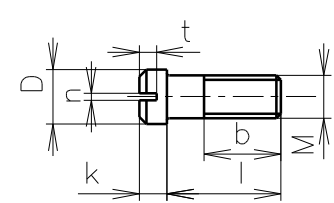
M	M 3	M 4	M 5	M 6	M 8	M 10	M 12	M 16	M 20	M 24
d	2	2,5	3,5	4	5,5	7	8,5	12	15	18
s	1,5	2	2,5	3	4	5	6	8	10	12
l	1,2	1,5	2	2	3	4	4,8	6,4	8	10
délka l od	3	4	5	5	8	10	12	16	20	25
délka l do	20	30	40	60	100	100	100	100	100	100

DIN 916		STAVĚCÍ ŠROUBY S VNITŘNÍM ŠESTIHRANEM A KUŽELOVÝM DŮLKEM									
	ISO:	ČSN:	EN:	bez povrchové úpravy							✓
	4029		24029	zinek modrý chromát							✓
	příklad objednání:			zinek žlutý chromát							✓
	DIN 916 45H M8 x 20			zinek žárový							
ocel pevnost		45 H						mosaz	nerez		
		✓							A2		

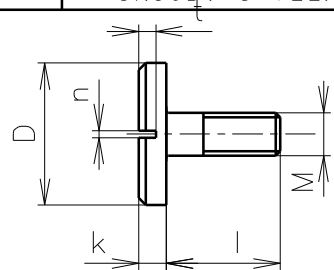
M	M 3	M 4	M 5	M 6	M 8	M 10	M 12	M 16	M 20	M 24
d	1,4	2	2,5	3	5	6	8	10	14	16
s	1,5	2	2,5	3	4	5	6	8	10	12
l	1,2	1,5	2	2	3	4	4,8	6,4	8	10
délka l od	3	4	4	4	8	10	10	16	20	25
délka l do	20	30	40	60	100	100	100	100	100	100

<b>DIN 917</b>	<b>ŠESTIHRANNÉ MATICE UZAVŘENÉ – soustružené, nízké provedení</b>										
	ISO:	ČSN:	EN:	bez povrchové úpravy							✓
	4029		24029	zinek modrý chromát							✓
	příklad objednání: DIN 917 M8			zinek žlutý chromát							✓
materiál: ocel			mosaz		nerez						
			✓		A2						

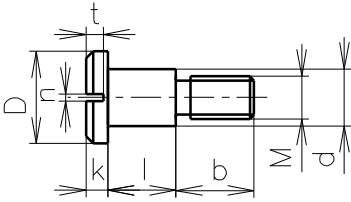
M	M 4	M 5	M 6	M 8	M 10	M 12	M 14	M 16	M 20	M 24
s	7	8	10	13	17	19	22	24	30	36
e	7,66	8,79	11,05	14,38	18,9	21,1	24,49	26,75	32,95	39,55
h	5,5	7	9	12	14	16	18	20	25	30

<b>DIN 920</b>	<b>ŠROUBY S MALOU VÁLCOVOU HLAVOU</b>										
	ISO:	ČSN:	EN:	bez povrchové úpravy							✓
		021130		zinek modrý chromát							✓
	příklad objednání: DIN 920 M4 x 8			zinek žlutý chromát							✓
ocel pevnost			4.8	5.8	mosaz		nerez				
			✓	✓							

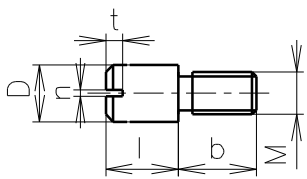
M	M 2	M 3	M 4	M 5	M 6	M 8
b	6	9	12	15	18	24
l	0,6	0,9	1,2	1,3	1,5	1,9
n	0,3	0,5	0,6	0,8	1,0	1,2
k	1,2	1,8	2,4	2,7	3,1	3,8
D	2,8	4	5,5	6,5	8	10
délka l od	4	3	4	5	6	10
délka l do	-	16	16	25	16	-

<b>DIN 921</b>	<b>ŠROUBY S VELKOU VÁLCOVOU HLAVOU</b>										
	ISO:	ČSN:	EN:	bez povrchové úpravy							✓
				zinek modrý chromát							✓
	příklad objednání: DIN 921 M4 x 8			zinek žlutý chromát							✓
ocel pevnost			4.8	5.8	mosaz		nerez				
				✓	✓						

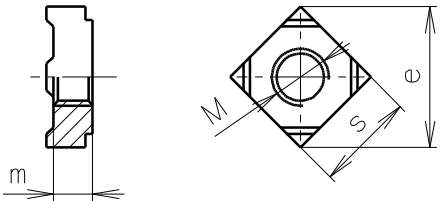
M	M 3	M 4	M 5	M 6	M 8	M 10
l	0,9	1,2	1,3	1,5	1,9	2,3
n	0,8	1,0	1,2	1,6	2,0	2,5
k	1,8	2,4	2,7	3,1	3,8	4,6
D	8	12	16	20	25	30
délka l od	4	5	8	8	8	12
délka l do	12	20	20	25	25	20

DIN 923	ŠROUBY S VELKOU VÁLCOVOU HLAVOU A OSAZENÝM DŘÍKEM					
	ISO:	ČSN:	EN:	bez povrchové úpravy		✓
	příklad objednání: DIN 923 M4 x 8			zinek modrý chromát		✓
				zinek žlutý chromát		✓
				zinek žárový		
ocel pevnost	4.8	5.8		mosaz	nerez	
		✓			✓	

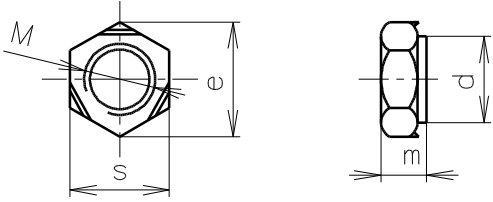
M	M 3	M 4	M 5	M 6	M 8
l	0,9	1,2	1,3	1,5	1,9
n	0,8	1,0	1,2	1,6	2,0
k	1,8	2,4	2,7	3,1	3,8
d	4,0	5,5	7,0	8,0	10
D	7,0	8,5	11	13	16
b	4,5	6,0	7,0	9,0	11
délka l	1,6 - 10	2 - 16	2,5 - 16	3 - 25	4 - 25

DIN 927	STAVĚCÍ ŠROUBY S DRÁŽKOU					
	ISO:	ČSN:	EN:	bez povrchové úpravy		✓
	příklad objednání: DIN 927 M4 x 8			zinek modrý chromát		✓
				zinek žlutý chromát		✓
				zinek žárový		
ocel pevnost	14 H			mosaz	nerez	
	✓					

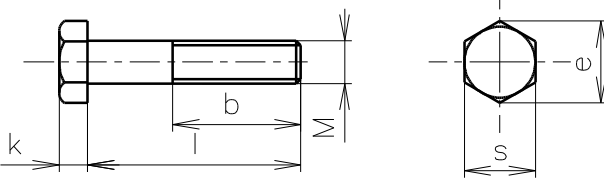
M	M 3	M 4	M 5	M 6
l	0,8	1,12	1,28	1,6
n	0,5	0,6	0,8	1,0
D	4,0	5,5	6,5	8,0
b	4,5	6,0	7,0	8,0
délka l od	3	4	5	8
délka l do	8	10	12	12

DIN 928	NAVAŘOVACÍ MATICE ČTYŘHRANNÉ					
	ISO:	ČSN:	EN:	bez povrchové úpravy		✓
	příklad objednání: DIN 928 M 8			zinek modrý chromát		
				zinek žlutý chromát		
				zinek žárový		
ocel pevnost	8			mosaz	nerez	
	✓				✓	

M	M 4	M 5	M 6	M 8	M 10	M 12
s h14	7	9	10	14	17	19
e	9	12	13	18	22	25
m h14	3,5	4,2	5	6,5	8	10

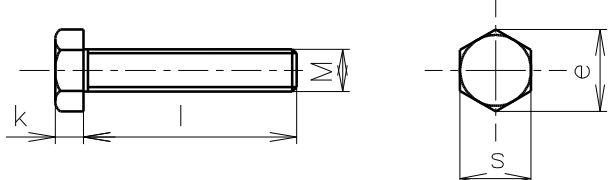
<b>DIN 929</b>	<b>NAVAŘOVACÍ MATICE ŠESTIHRANNÉ</b>				
	ISO:	ČSN:	EN:	bez povrchové úpravy <input checked="" type="checkbox"/>	
	příklad objednání: DIN 929 M 8			zinek modrý chromát <input type="checkbox"/>	
				zinek žlutý chromát <input type="checkbox"/>	
			zinek žárový <input type="checkbox"/>		
ocel pevnost		8		mosaz	nerez
		✓			✓

M	M 3	M 4	M 5	M 6	M 8	M 10	M 12	M 14	M 16
s h13	7,5	9	10	11	14	17	19	22	24
e	8,5	9,83	10,95	12,02	15,38	18,74	20,91	24,27	26,51
m h 14	3	3,5	4	5	6,5	8	10	11	13
d	4,5	6	7	8	10,5	12,5	14,8	16,8	18,8

<b>DIN 931</b>	<b>ŠROUBY SE ŠESTIHRANNOU HLAVOU - ČÁSTEČNÝ ZÁVIT</b>					
	ISO:	ČSN:	EN:	bez povrchové úpravy <input checked="" type="checkbox"/>		
	4014	021101	24014	zinek modrý chromát <input checked="" type="checkbox"/>		
	příklad objednání: DIN 931 8.8 M10 x 60			zinek žlutý chromát <input checked="" type="checkbox"/>		
			zinek žárový <input type="checkbox"/>			
ocel pevnost		5.8	8.8	10.9	mosaz	nerez
		✓	✓	✓	✓	A2 A4

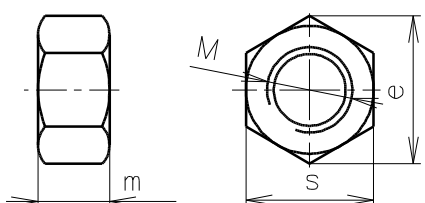
M	M 3	M 4	M 5	M 6	M 8	M 10	M 12	M 14	M 16	M 18
b do 120 mm	12	14	16	18	22	26	30	34	38	42
b do 200 mm			22	24	28	32	36	40	44	48
b nad 200 mm					28	45	49	53	57	61
k	2	2,8	3,5	4	5,3	6,4	7,5	8,8	10	11,5
e	6,1	7,66	8,79	11,5	14,38	18,9	21,1	24,49	26,75	30,14
s	5,5	7,0	8	10	13	17	19	22	24	27
délka l od	25	25	25	30	35	40	45	50	55	55
délka l do	45	80	140	200	300	400	500	500	640	300
M	M 20	M 22	M 24	M 27	M 30	M 33	M 36	M 39	M 42	M 45
b do 120 mm	46	50	54	60	66	72	78	84	90	96
b do 200 mm	52	56	60	66	72	78	84	90	96	102
b nad 200 mm	65	69	73	79	85	91	97	103	109	115
k	12,5	14	15	17	18,7	21	22,5	25	26	28
e	33,53	35,72	39,98	45,2	50,85	55,37	60,79	66,44	71,3	76,95
s	30	32	36	41	46	50	55	60	65	70
délka l od	60	70	75	75	80	100	100	110	120	120
délka l do	660	300	680	560	600	500	600	580	640	560

Podle norem ČSN a ISO platí pro rozměr M10 s=16 a M 12 s=18

DIN 933		ŠROUBY SE ŠESTIHRANNOU HLAVOU – SE ZÁVITEM K HLAVĚ								
	ISO:	ČSN:	EN:	bez povrchové úpravy						✓
	4017	021103	24017	zinek modrý chromát						✓
příklad objednání: DIN 933 8.8 M10 x 60				zinek žlutý chromát						✓
				zinek žárový						
ocel pevnost		5.8	8.8	10.9	mosaz	nerez				
		✓	✓	✓	✓	A2	A4			

M	M 3	M 4	M 5	M 6	M 8	M 10	M 12	M 14	M 16	M 18
k	2	2,8	3,5	4	5,3	6,4	7,5	8,8	10	11,5
e	6,1	7,66	8,79	11,5	14,38	18,9	21,1	24,49	26,75	30,14
s	5,5	7,0	8	10	13	17	19	22	24	27
délka l od	5	6	6	6	8	10	10	16	12	20
délka l do	60	100	100	150	200	300	360	300	500	300
M	M 20	M 22	M 24	M 27	M 30	M 33	M 36	M 39	M 42	M 45
k	12,5	14	15	17	18,7	21	22,5	25	26	28
e	33,53	35,72	39,98	45,2	50,85	55,37	60,79	66,44	71,3	76,95
s	30	32	36	41	46	50	55	60	65	70
délka l od	20	30	25	30	35	40	50	60	50	60
délka l do	500	360	500	480	600	480	600	440	440	440

Podle norem ČSN a ISO platí pro rozměr M10 s=16 a M 12 s=18

DIN 934		ŠESTIHRANNÉ MATICE přesné								
	ISO:	ČSN:	EN:	bez povrchové úpravy						✓
	4032	021401	24032	zinek modrý chromát						✓
příklad objednání: DIN 934 - 8 VZ M 10				zinek žlutý chromát						✓
				zinek žárový						✓
ocel pevnost		5	8	10	mosaz	nerez				
			✓	✓	✓	A2	A4			

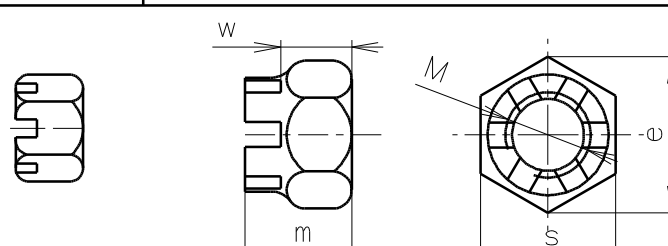
M	M 2	M 2,5	M 3	M 3,5	M 4	M 5	M 6	M 7	M 8	M 10	M 12	M 14	M 16
s	4,0	5,0	5,5	6,0	7	8	10	11	13	17	19	22	24
e	4,32	5,45	6,01	6,58	7,66	8,79	11,05	12,12	14,38	18,9	21,1	24,49	26,75
m	1,6	2,0	2,4	2,8	3,2	4	5	5,5	6,5	8	10	11	13
M	M 18	M 20	M 22	M 24	M 27	M 30	M 33	M 36	M 39	M 42	M 45	M 48	M 52
s	27	30	32	36	41	46	50	55	60	65	70	75	80
e	29,56	32,95	35,03	39,55	45,20	50,85	55,37	60,79	66,44	71,30	76,95	82,60	88,25
m	15	16	18	19	22	24	26	29	31	34	36	38	42

<b>DIN 934</b>		<b>ŠESTIHRANNÉ MATICE PŘESNÉ - jemný závit</b>									
	ISO:	ČSN:	EN:	bez povrchové úpravy							✓
	8673	021401	28673	zinek modrý chromát							✓
	příklad objednání:			zinek žlutý chromát							✓
	DIN 934 - 8 VZ M 10x1,25			zinek žárový							
ocel pevnost		5	8	10	mosaz	nerez					
			✓	✓	✓	A2 A4					

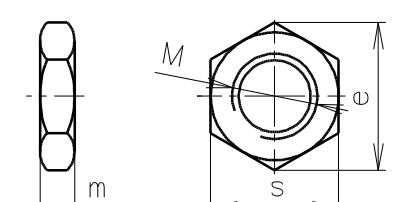
M	M 8x1	M 10x1	M 10x1,25	M 12x1	M 12x1,25	M 12x1,5	M 14x1,5	M 16x1,5	M 18x1,5	M 18x2
s	13	17	17	19	19	19	22	24	27	27
e	14,38	18,9	18,9	21,1	21,1	21,1	24,49	26,75	29,56	29,56
m	6,5	8	8	10	10	10	11	13	15	15
M	M 20x1,5	M 20x2	M 22x1,5	M 22x2	M 24x1,5	M 24x2	M 27x1,5	M 27x2	M 30x1,5	M 30x2
s	30	30	32	32	36	36	41	41	46	46
e	32,95	32,95	35,03	35,03	39,55	39,55	45,2	45,2	50,85	50,85
m	16	16	18	18	19	19	22	22	24	24
M	M 33x1,5	M 33x2	M 36x1,5	M 36x3	M 39x1,5	M 39x3	M 42x1,5	M 42x3	M 45x1,5	M 45x3
s	50	50	55	55	60	60	65	65	70	70
e	55,37	55,37	60,75	60,79	66,44	66,44	71,3	71,3	76,95	76,95
m	26	26	29	29	31	31	34	34	36	36
M	M 48x1,5	M 48x2	M 52x1,5	M 52x3	M 56x2	M 56x4	M 60x2	M 60x4	M 64x2	M 64x4
s	75	75	80	80	85	85	90	90	95	95
e	82,6	82,6	88,25	88,25	93,56	93,56	99,21	99,21	104,86	104,86
m	38	38	42	42	45	45	48	48	51	51

<b>DIN 935</b>		<b>KORUNOVÉ MATICE</b>									
	ISO:	ČSN:	EN:	bez povrchové úpravy							✓
		021411		zinek modrý chromát							✓
	příklad objednání:			zinek žlutý chromát							✓
	DIN 935 - 14 H M 10			zinek žárový							
ocel pevnost		14 H	17 H	mosaz					nerez		
		✓	✓	✓					A2 A4		

M	M 4	M 5	M 6	M 8	M 10	M 12	M 14	M 16	M 18	M 20	M 22	M 24	M 27
s	7	8	10	13	17	19	22	24	27	30	32	36	41
e	7,66	8,79	11,05	14,38	17,77	20,03	23,35	26,75	29,56	32,95	35,03	39,55	45,2
m	5	6	7,5	9,5	12	15	16	19	21	22	26	27	30
w	2,9	3,7	4,7	6,14	7,64	9,64	10,57	12,57	14,57	15,57	17,57	18,48	21,48
M	M 30	M 33	M 36	M 39	M 42	M 45	M 48	M 52	M 56	M 60	M 64	M 68	M 72
s	46	50	55	60	65	70	75	80	85	90	95	100	105
e	50,85	55,37	60,79	66,44	71,30	76,95	82,60	88,25	93,56	99,21	104,86	110,51	116,16
m	33	35	38	40	46	48	50	54	57	63	66	69	73
w	23,48	25,48	28,48	30,28	33,38	35,38	37,38	41,38	44,38	47,38	50,26	53,26	57,26

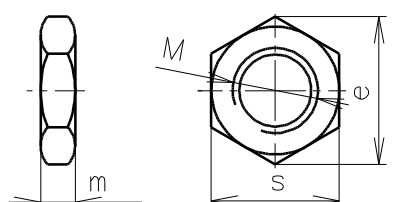
<b>DIN 935</b>	<b>KORUNOVĚ MATICE - JEMNÝ ZÁVIT</b>									
	ISO:	ČSN:	EN:	bez povrchové úpravy <input checked="" type="checkbox"/>						
		021411		zinek modrý chromát <input checked="" type="checkbox"/>						
	příklad objednání: DIN 935 17 H M 10x1			zinek žlutý chromát <input checked="" type="checkbox"/>						
				zinek žárový <input type="checkbox"/>						
ocel pevnost	14 H	17 H		mosaz	nerez					
	<input checked="" type="checkbox"/>	<input checked="" type="checkbox"/>			A2	A4				

M	M 8x1	M 10x1	M 10x1,25	M 12x1,25	M 12x1,5	M 14x1,5	M 16x1,5	M 18x1,5	M 18x2	M 20x1,5
s	13	17	17	19	19	22	24	27	27	30
e	14,38	18,9	18,9	21,1	21,1	24,49	26,75	29,56	29,56	32,95
m	9,5	12	12	15	15	16	19	21	21	22
w	6,14	7,64	7,64	9,64	9,64	10,57	12,57	14,57	14,57	15,57
M	M 20x2	M 22x1,5	M 22x2	M 24x1,5	M 24x2	M 27x1,5	M 27x2	M 30x1,5	M 30x2	M 33x1,5
s	30	32	32	36	36	41	41	46	46	50
e	32,95	35,03	35,03	39,55	39,55	45,2	45,2	50,85	50,85	55,37
m	22	26	26	27	27	30	30	33	33	35
w	15,57	17,57	17,57	18,48	18,48	21,48	21,48	23,48	23,48	25,48
M	M 33x2	M 36x1,5	M 36x3	M 39x1,5	M 39x3	M 42x1,5	M 42x3	M 45x1,5	M 45x3	M 48x1,5
s	50	55	55	60	60	65	65	70	70	75
e	55,37	60,75	60,79	66,44	66,44	71,3	71,3	76,95	76,95	82,6
m	35	38	38	40	40	46	46	48	48	50
w	25,48	28,48	28,48	30,28	30,28	33,38	33,38	35,38	35,38	37,38
M	M 48x2	M 52x1,5	M 52x3	M 56x2	M 56x4	M 60x2	M 60x4	M 64x2	M 64x4	M 68x2
s	75	80	80	85	85	90	90	95	95	100
e	82,6	88,25	88,25	93,56	93,56	99,21	99,21	104,86	104,86	110,51
m	50	54	54	57	57	63	63	66	66	69
w	37,38	41,38	41,38	44,38	44,38	47,38	47,38	50,26	50,26	53,24
M	M 68x4	M 72x2	M 72x4	M 76x2	M 76x4	M 80x2	M 80x4	M 85x2	M 85x4	M 90 X 2
s	100	105	105	110	110	115	115	120	120	130
e	110,51	116,16	116,16	121,81	121,81	127,46	127,46	133,11	133,11	144,08
m	69	73	73	76	76	79	79	88	88	92
w	53,26	57,26	57,26	60,26	60,26	63,26	63,26	67,26	67,26	71,26

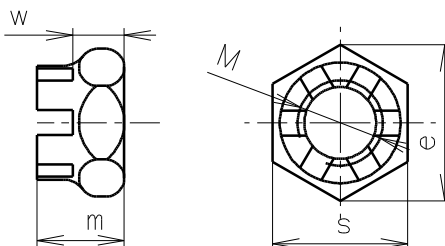
<b>DIN 936</b>	<b>ŠESTIHRANNÉ MATICE PŘESNÉ - NÍZKÉ</b>									
	ISO:	ČSN:	EN:	bez povrchové úpravy <input checked="" type="checkbox"/>						
	4035	021403	24035	zinek modrý chromát <input checked="" type="checkbox"/>						
	příklad objednání: DIN 936 - 17H M 10			zinek žlutý chromát <input checked="" type="checkbox"/>						
				zinek žárový <input checked="" type="checkbox"/>						
ocel pevnost	17 H			mosaz	nerez					
	<input checked="" type="checkbox"/>				A2	A4				

M	M 8	M 10	M 12	M 14	M 16	M 18	M 20	M 22	M 24	M 27	M 30	M 33	M 36
s	13	17	19	22	24	27	30	32	36	41	46	50	55
e	14,38	18,9	21,1	24,49	26,75	29,56	32,95	35,03	39,55	45,20	50,85	55,37	60,79
m	5	6	7	8	8	9	9	10	10	12	12	14	14

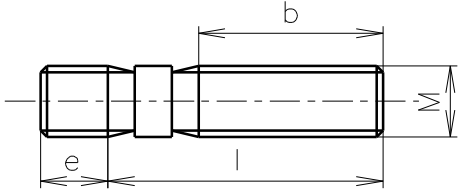


	ISO:	ČSN:	EN:	bez povrchové úpravy	✓
	4035	021403	24035	zinek modrý chromát	✓
	příklad objednání: DIN 936 - 17H M 10x1			zinek žlutý chromát	✓
				zinek žárový	✓
ocel pevnost		17 H		mosaz	nerez
		✓		✓	A2

M		M10x1,25	M12x1,25			M18x1,5	M20x1,5	M22x1,5	M24x1,5	M 27x1,5	M30x1,5	M33x1,5
M	M 8x1	M 10x1	M12x1,5	M14x1,5	M16x1,5	M18x2	M20x2	M22x2	M24x2	M 27x2	M30x2	M33x2
s	13	17	19	22	24	27	30	32	36	41	46	50
e	14,38	18,9	21,1	24,49	26,75	29,56	32,95	35,03	39,55	45,20	50,85	50,85
n	5	6	7	8	8	9	9	10	10	12	12	14

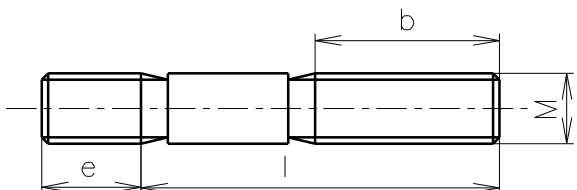
	ISO:	ČSN:	EN:	bez povrchové úpravy	✓
		021412		zinek modrý chromát	✓
	příklad objednání: DIN 937 14 H M 10			zinek žlutý chromát	✓
				zinek žárový	
ocel pevnost		14 H	17 H	mosaz	nerez
		✓	✓		A2 A4

M			M 8x1	M 10x1	M12x1,5	M14x1,5	M16x1,5	M18x1,5	M18x2	M20x1,5	M20x2
s			13	17	19	22	24	27	27	30	30
e			14,38	18,9	20,1	24,49	26,75	29,56	29,56	32,95	32,95
n			8	9	10	11	12	13	13	13	13
w			4,2	4,7	5,7	6,64	6,64	7,64	7,64	7,64	7,64
M	M22x1,5	M22x2	M24x1,5	M24x2	M27x1,5	M27x2	M30x1,5	M30x2	M33x1,5	M33x2	M36x1,5
s	32	32	36	36	41	41	46	46	50	50	55
e	35,03	35,03	39,55	39,55	45,2	45,2	50,85	50,85	55,37	55,37	60,79
n	15	15	15	15	17	17	18	18	20	20	20
w	8,64	8,64	8,64	8,64	10,57	10,57	10,57	10,57	12,57	12,57	12,57
M	M36x3	M39x1,5	M39x3	M42x1,5	M42x2	M45x1,5	M45x1,5	M45x3	M48x3	M52x1,5	M52x3
s	55	60	60	65	65	70	70	70	75	80	80
e	60,79	66,44	66,44	72,02	72,02	76,95	76,95	76,95	82,6	88,25	88,25
n	20	22	22	23	23	25	25	25	25	27	27
w	12,57	12,57	12,57	13,57	13,57	15,57	15,57	15,57	15,57	17,57	17,57

DIN 938	ZÁVRTNÉ ŠROUBY DO OCELI					
	ISO:	ČSN:	EN:	bez povrchové úpravy	✓	
		021174		zinek modrý chromát	✓	
	příklad objednání: DIN 938 M 6 x 16			zinek žlutý chromát	✓	
				zinek žárový		
ocel pevnost		5.8	8.8	10.9	mosaz	nerez
		✓	✓			

M	M 5	M 6	M 8	M 10	M 12	M 16	M 20	M 24	M 30	M 33
b	16	18	22	26	30	38	46	54	66	78
e	5	6	8	10	12	16	20	24	30	35
délka l od	16	16	16	25	25	30	25	40	55	60
délka l do	70	80	100	200	200	200	200	200	200	200

DŘEVOKOV  
Ladislav Škaryd

DIN 939	ZÁVRTNÉ ŠROUBY DO LITINY					
	ISO:	ČSN:	EN:	bez povrchové úpravy	✓	
		021174		zinek modrý chromát	✓	
	příklad objednání: DIN 939 M 6 x 16			zinek žlutý chromát	✓	
				zinek žárový		
ocel pevnost		5.8	8.8	10.9	mosaz	nerez
		✓	✓			

M	M 6	M 8	M 10	M 12	M 16	M 20	M 24	M 27
b	18	22	26	30	38	46	54	60
e	7,5	10	12	15	20	25	30	35
délka l od	16	20	20	25	30	30	55	55
délka l do	80	100	200	200	240	200	200	120

DIN 960		ŠROUBY SE ŠESTIHRANNOU HLAVOU - ČÁSTEČNÝ ZÁVIT JEMNÝ					
	ISO:	ČSN:	EN:	bez povrchové úpravy			✓
	8765	021101	28676	zinek modrý chromát			✓
	příklad objednání:			zinek žlutý chromát			✓
	DIN 960 8.8 M10x1 x 60			zinek žárový			
ocel pevnost			8.8	10.9	mosaz	nerez	
			✓	✓			

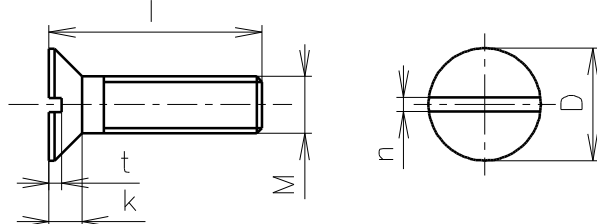
M	M 10 x 1	M 10 x 1,25	M 12 x 1,5	M 14 x 1,5	M 16 x 1,5	M 18 x 1,5	M 20 x 1,5
b do 125 mm	26	26	30	34	38	42	46
b do 200 mm	32	32	36	40	44	48	52
k	6,4	6,4	7,5	8,8	10	11,5	12,5
e	18,9	18,9	21,1	23,91	26,17	29,56	32,95
s	17	17	19	22	24	27	30
délka l od	35	40	45	50	55	60	65
délka l do	120	120	130	160	160	160	200
M	M 22x1,5	M 22 x 2	M 24 x 1,5	M 24 x 2	M 27 x 2	M 30 x 2	M 36 x 3
b do 125 mm	46	54	54	54	60	66	78
b nad 200 mm	52	60	60	60	66	72	84
k	12,5	15	15	15	17	18,7	22,5
e	32,95	39,55	39,55	39,55	45,20	50,80	60,79
s	30	36	36	36	41	46	55
délka l od	70	70	80	120	120	120	120
délka l do	200	200	200	200	200	300	300

Podle norem ČSN a ISO platí pro rozměr M10 s=16 a M 12 s=18

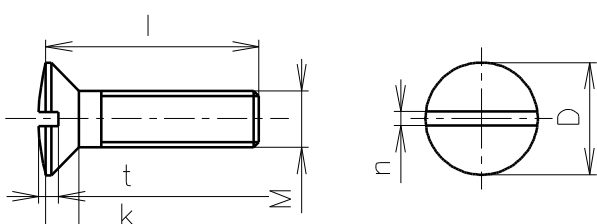
DIN 961		ŠROUBY SE ŠESTIHRANNOU HLAVOU - JEMNÝ ZÁVIT					
	ISO:	ČSN:	EN:	bez povrchové úpravy			✓
	8765	021103	28765	zinek modrý chromát			✓
	příklad objednání:			zinek žlutý chromát			✓
	DIN 961 8.8 M10x1 x 60			zinek žárový			
ocel pevnost			8.8	10.9	mosaz	nerez	
			✓	✓			

M	M 10 x 1	M 10 x 1,25	M 12 x 1,5	M 12 x 1,25	M 14 x 1,5	M 16 x 1,5	M 18 x 1,5
k	6,4	6,4	7,5	7,5	8,8	10	11,5
e	18,9	18,9	21,1	21,1	23,91	26,17	29,56
s	17	17	19	19	22	24	27
délka l od	16	16	20	20	20	20	30
délka l do	100	50	100	100	100	100	100
M	M 20 x 1,5	M 20 x 2	M 22 x 1,5	M 24 x 1,5	M 24 x 2	M 27 x 2	M 30 x 2
k	12,5	12,5	14	15	15	17	18,7
e	32,95	32,95	32,95	39,55	39,55	45,20	50,80
s	30	30	30	36	36	41	46
délka l od	30	50	50	50	50	50	60
délka l do	100	65	70	100	100	80	120

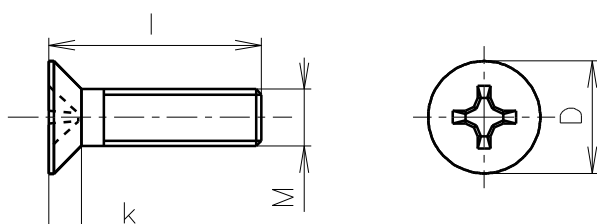
Podle norem ČSN a ISO platí pro rozměr M10 s=16 a M 12 s=18

DIN 963		ŠROUBY SE ZÁPUSTNOU HLAVOU										
	ISO:	ČSN:	EN:	bez povrchové úpravy								✓
	2009	021151		zinek modrý chromát								✓
příklad objednání: DIN 963 M 5 x 8				zinek žlutý chromát								✓
				zinek žárový								
ocel pevnost						4.8	mosaz	nerez				
						✓	✓	A2				

M	M 2	M 2,5	M 3	M 4	M 5	M 6	M 8	M 10	M 12	M 16	M 20
D	3,8	4,7	5,6	7,5	9,2	11,0	14,5	18,0	22,0	29,0	36,0
k	1,2	1,5	1,6	2,2	2,5	3,0	4,0	5,0	6,0	7,0	10,0
n	0,5	0,6	0,5	1,0	1,2	1,6	2,0	2,5	3,0	3,0	5,0
l	0,4	0,5	0,8	0,8	1,0	1,2	2,0	2,0	2,4	2,8	4,0
délka l od	4	4	4	5	8	8	10	16	20	25	30
délka l do	16	16	40	80	80	100	100	100	100	100	100

DIN 964		ŠROUBY SE ZÁPUSTNOU HLAVOU ČŮČKOVITOU										
	ISO:	ČSN:	EN:	bez povrchové úpravy								✓
	2010	021155		zinek modrý chromát								✓
příklad objednání: DIN 964 M 5 x 8				zinek žlutý chromát								✓
				zinek žárový								
ocel pevnost						4.8	mosaz	nerez				
						✓	✓	A2				

M	M 2,5	M 3	M 4	M 5	M 6	M 8	M 10
D	4,7	5,6	7,5	9,2	11,0	14,5	18,0
k	1,5	1,6	2,2	2,5	3,0	4,0	5,0
n	0,6	0,5	1,0	1,2	1,6	2,0	2,5
t	1,0	1,2	1,6	2,0	2,4	3,2	4,0
délka l od	5	5	6	8	10	16	20
délka l do	20	50	80	80	80	80	60

DIN 965		ŠROUBY SE ZÁPUSTNOU HLAVOU, KŘÍŽOVOU DRÁŽKOU										
	ISO:	ČSN:	EN:	bez povrchové úpravy								✓
	7046	021152		zinek modrý chromát								✓
příklad objednání: DIN 965 M 5 x 8				zinek žlutý chromát								✓
				zinek žárový								
ocel pevnost						4.8	mosaz	nerez				
						✓		A2				

M	M 2,5	M 3	M 4	M 5	M 6	M 8	M 10
D	4,7	5,6	7,5	9,2	11,0	14,5	18,0
k	1,5	1,6	2,2	2,5	3,0	4,0	5,0
Pz	1	1	2	2	3	4	4
délka l od	4	6	6	8	10	16	16
délka l do	20	50	50	80	80	80	60

**DIN 966** ŠROUBY SE ZÁPUSTNOU ČOČKOVITOU HLAVOU, KŘÍŽOVOU DRÁŽKOU

	ISO:	ČSN:	EN:	bez povrchové úpravy	✓
	7047	021156		zinek modrý chromát	✓
	příklad objednání: DIN 966 M 5 x 8			zinek žlutý chromát	✓
				zinek žárový	
ocel pevnost			4.8	mosaz	nerez
			✓		A2

M	M 2,5	M 3	M 4	M 5	M 6	M 8
D	4,7	5,6	7,5	9,2	11,0	14,5
k	1,5	1,6	2,2	2,5	3,0	4,0
f	0,6	0,75	1,0	1,25	1,5	2,0
Ph	1	1	2	2	3	4
délka l od	5	5	6	8	10	16
délka l do	10	40	60	80	80	80

**DIN 975** ZÁVITOVÉ TYČE

	ISO:	ČSN:	EN:	bez povrchové úpravy	✓	
				zinek modrý chromát	✓	
	příklad objednání: DIN 975 M 10 x 1000			zinek žlutý chromát	✓	
				zinek žárový		
ocel pevnost		4.8	8.8	10.9	mosaz	nerez
		✓	✓		✓	A2 A4

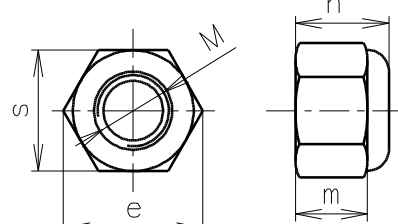
M	M 2	M 2,5	M 3	M 4	M 5	M 6	M 8	M 10	M 12	M 14	M 16	M 18
M	M 20	M 22	M 24	M 27	M 30	M 33	M 36	M 39	M 42	M 45	M 48	M 56
M	M 6X0,5	M 6X0,75	M 8X1	M 10X1	M 10X1,25	M 12X1,25	M 12X1,5	M 14X1	M 14X1,5	M 16X1	M 16X1,5	M 18X1,5
M	M 20X1,5	M 20X2	M 22X1,5	M 24X1,5	M 24X2	M 30X1,5	M 30X2	M 33X2	M 36X1,5	M 36X3	M 42X1,5	M 42X3

POZN.: výše uvedené závitové tyče jsou v délkách l m skladem, jiné délky po dohodě ( tyče s levým závitem na objednávku )

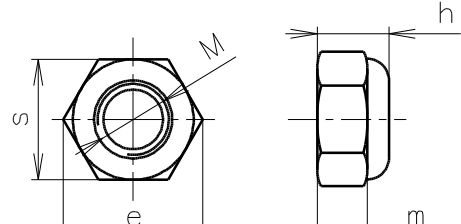
**DIN 980** SAMOJISTÍCÍ ŠESTIHRANNÉ MATICE, CELOKOVOVÉ

	ISO:	ČSN:	EN:	bez povrchové úpravy	✓	
	7042	021492		zinek modrý chromát	✓	
	příklad objednání: DIN 980 - 8 VZ M 10			zinek žlutý chromát	✓	
				zinek žárový	✓	
ocel pevnost		5	8	10	mosaz	nerez
			✓	✓		A2

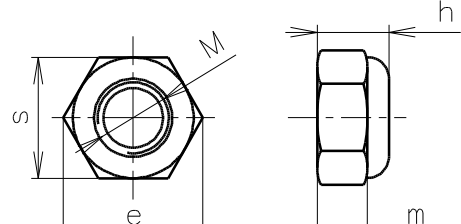
M	M 4	M 5	M 6	M 8	M 10	M 12	M 14	M 16	M 18	M 20	M 22	M 24	M 27	M 30	M 33	M 36
s	7	8	10	13	17	19	22	24	27	30	32	36	41	46	50	55
e	7,66	8,79	11,05	14,38	18,9	21,1	24,49	26,75	29,56	32,95	35,03	39,55	45,20	50,85	55,37	60,79
m	2,32	2,96	3,76	4,91	6,11	7,71	8,24	9,84	9,90	11	12,2	13,2	14,8	16,5	18,2	19,9
h	3,7	4,5	5,5	7	9	11	12	14	18	20	22	24	27	30	33	36

DIN 982		ŠESTIHRANNÉ MATICE SAMOJISTÍCÍ S NYLONEM								
	ISO:	ČSN:	EN:	bez povrchové úpravy						✓
	7040	021492		zinek modrý chromál						✓
příklad objednání: DIN 982 - 8 VZ M 10				zinek žlutý chromál						✓
				zinek žárový						✓
ocel pevnost		5	8	10	mosaz	nerez				
			✓	✓		A2				

M	M 4	M 5	M 6	M 8	M 10	M 12	M 14	M 16	M 20	M 24
s	5,5	8	10	13	17	19	22	24	30	36
e	6,10	8,79	11,05	14,38	18,9	21,1	24,49	26,75	32,95	39,55
m		3,52	3,92	5,15	6,43	8,30	9,68	11,28	13,52	16,16
h		6,3	8	9,5	11,5	14	16	18	22	28

DIN 985		ŠESTIHRANNÉ MATICE NÍZKÉ SAMOJISTÍCÍ S NYLONEM								
	ISO:	ČSN:	EN:	bez povrchové úpravy						✓
	10511			zinek modrý chromál						✓
příklad objednání: DIN 985 - 8 VZ M 10				zinek žlutý chromál						✓
				zinek žárový						✓
ocel pevnost		5	8	10	mosaz	nerez				
			✓	✓		A2				

M	M 3	M 4	M 5	M 6	M 8	M 10	M 12	M 14	M 16	M 18
s	5,5	7	8	10	13	17	19	22	24	27
e	6,10	7,66	8,79	11,05	14,38	18,9	21,1	24,49	26,75	29,56
m	2,4	2,9	3,2	4	5,5	6,5	8	9,5	10,5	13
h	4	5	5	6	8	10	12	14	16	18,5
M	M 20	M 22	M 24	M 27	M 30	M 33	M 36	M 39	M 42	M 45
s	30	32	36	41	46	50	55	60	65	70
e	32,95	35,3	39,55	45,02	50,85	55,37	60,79	66,44	72,09	76,95
m	14	15	15	17	19	22	25	27	29	32
h	20	22	24	27	30	33	36	39	42	45

DIN 985		ŠESTIHRANNÉ MATICE NÍZKÉ SAMOJISTÍCÍ S NYLONEM - jemný závit								
	ISO:	ČSN:	EN:	bez povrchové úpravy						✓
	10511			zinek modrý chromál						✓
příklad objednání: DIN 985 - 8 VZ M 10				zinek žlutý chromál						✓
				zinek žárový						✓
ocel pevnost		5	8	10	mosaz	nerez				
			✓	✓		A2				

M	M 8x1	M 10x1,25	M 12x1,5	M 14x1,5	M 16x1,5	M 18x1,5	M 20x1,5	M 24x1,5	M 24x2
s	13	17	19	22	24	27	30	36	36
e	14,38	18,90	21,10	24,49	26,75	29,56	32,95	39,55	39,55
m	5,5	6,5	8	9,5	10,5	13	14	15	15
h	8	10	12	14	16	18,5	20	24	27

## DIN 986 ŠESTIHRANNÉ MATICE UZAVŘENÉ SAMOJISTÍCÍ S NYLONEM

	ISO:	ČSN:	EN:	bez povrchové úpravy	✓	
	příklad objednání: DIN 986 - 8 VZ M 10			zinek modrý chromát	✓	
				zinek žlutý chromát	✓	
				zinek žárový	✓	
ocel pevnost		5	8	10	mosaz	nerez
			✓			A2

M	M 4	M 5	M 6	M 8	M 10	M 12	M 16
s	7	8	10	13	17	19	24
e	7,66	8,79	11,05	14,38	18,9	21,1	26,75
m	2,9	4,4	4,9	6,44	8,4	10,37	14,1
h	9,6	10,5	12	14	18,1	22,5	27,5

## DIN 988 DISTANČNÍ PODLOŽKY

	ISO:	ČSN:	EN:	bez povrchové úpravy	✓
	příklad objednání: DIN 988 Ø 6			zinek modrý chromát	✓
				zinek žlutý chromát	✓
				zinek žárový	
materiál: ocel					

d	3	4	5	6	7	8	9	10	11	12	13	14	15	16	17	18	19	20	22
D	6	8	10	12	13	14	15	16	17	18	19	20	21	22	24	25	26	28	30/32
s	0,1	0,1	0,1	0,1	0,1	0,1	0,1	0,1	0,1	0,1	0,1	0,1	0,1	0,1	0,1	0,1	0,1	0,1	0,1
s	0,2	0,2	0,2	0,2	0,2	0,2	0,2	0,2	0,2	0,2	0,2	0,2	0,2	0,2	0,2	0,2	0,2	0,2	0,2
s	0,3	0,3	0,3	0,3	0,3	0,3	0,3	0,3	0,3	0,3	0,3	0,3	0,3	0,3	0,3	0,3	0,3	0,3	0,3
s	0,5	0,5	0,5	0,5	0,5	0,5	0,5	0,5	0,5	0,5	0,5	0,5	0,5	0,5	0,5	0,5	0,5	0,5	0,5
s	1,0	1,0	1,0	1,0	1,0	1,0	1,0	1,0	1,0	1,0	1,0	1,0	1,0	1,0	1,0	1,0	1,0	1,0	1,0
s																			1,5
d	25	26	28	30	32	35	37	40	42	45	48	50	55	56	60	63	65	70	75
D	35	37	40	42	45	45	47	50	52	55	60	62	68	72	75	80	85	90	95
s	0,1	0,1	0,1	0,1	0,5	0,1	0,1	0,1	0,1	0,1	9	9	3,0	3,0	3,0	3,0	3,5	3,5	3,5
s	0,2		0,2	0,2	1,0	0,2	0,2	0,2	0,2	0,2		0,2							
s	0,3	0,3	0,3	0,3	1,5	0,3	0,3	0,3	0,3	0,3		0,3							
s	0,5	0,5	0,5	0,5	2,0	0,5	0,5	0,5	0,5	0,5	0,5	0,5							
s	1,0	1,0	1,0	1,0		1,0	1,0	1,0	1,0	1,0	1,0	1,5							
s	1,5	1,5	1,5	1,5		1,5	1,5	1,5	1,5	1,5	2,0	2,0							

<b>DIN 1440</b>		<b>PODLOŽKY PRO ČEPY- STŘEDNÍ PŘÍKON</b>											
	ISO:	ČSN:	EN:	bez povrchové úpravy									✓
	8738	021706	28738	zinek modrý chromát									✓
	příklad objednání: DIN 1440∅10			zinek žlutý chromát									✓
				zinek žárový									
ocel pevnost		140 HV	200 HV	300 HV	mosaz	nerez							
					✓	A2							

d	3	4	5	6	7	8	10	12	13	14	16	18
D	6	8	10	12	14	16	20	25	25	28	28	30
s	0,8	0,8	0,8	1,6	1,6	3	2,5	3	3	3	3	4
d	20	22	23	25	26	28	30	32	33	35	36	40
D	32	34	36	40	40	42	45	50	50	52	52	58
s	4	4	4	4	5	5	5	5	5	6	6	6
d	45	50	55	60	65	70	75	80	85	90	95	100
D	62	68	75	80	90	95	100	110	110	115	120	125
s	7	8	9	9	9	10	10	12	12	12	12	14

<b>DIN 1441</b>		<b>PODLOŽKY PRO ČEPY- STŘEDNÍ PŘÍKON</b>											
	ISO:	ČSN:	EN:	bez povrchové úpravy									✓
				zinek modrý chromát									✓
	příklad objednání: DIN 1441∅10			zinek žlutý chromát									✓
				zinek žárový									
ocel pevnost		140 HV	200 HV	300 HV	mosaz	nerez							

d	5,5	7	8	9	11	13	14	15	17	19	21	23
D	10	12	14	16	20	25	25	28	28	30	32	34
s	0,8	1,6	1,6	2	2,5	3	3	3	3	4	4	4
d	24	25	26	27	28	29	31	34	37	41	46	51
D	36	38	40	40	40	42	45	50	52	58	62	68
s	4	4	4	5	5	5	5	5	6	6	7	8
d	56	62	68	72	78	82	86	92	98	102		
D	75	80	90	95	100	110	110	115	120	125		
s	9	9	9	10	10	12	12	12	12	14		

<b>DIN 1471</b>		<b>VÁLCOVÉ KOLÍKY KUŽELOVĚ RÝHOVANÉ</b>											
	ISO:	ČSN:	EN:	bez povrchové úpravy									✓
	8744	022170		zinek modrý chromát									
	příklad objednání: DIN 1471∅10			zinek žlutý chromát									
				zinek žárový									
materiál: ocel				nerez									
				A2									

d	1,5	2,0	2,5	3,0	4,0	5,0	6,0	8,0	10,0	12,0		
c	0,2	0,25	0,3	0,4	0,5	0,63	0,8	1,0	1,2	1,6		
délka l od	4	4	6	6	6	8	10	12	14	16		
délka l do	20	30	30	30	50	50	60	70	120	120		



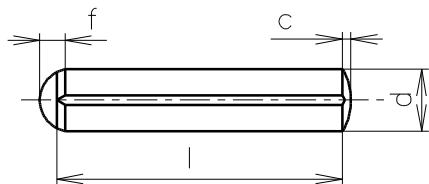
**DIN 1472** VÁLCOVÉ KOLÍKY KUŽELOVĚ RÝHOVANÉ DO POLOVINY



ISO:	ČSN:	EN:	bez povrchové úpravy	✓	
8745	022171		zinek modrý chromát	✓	
příklad objednání: DIN 1472∅10			zinek žlutý chromát	✓	
			zinek žárový		
ocel pevnost	140 HV	200 HV	300 HV	mosaz	nerez
					A2

d	1,5	2,0	2,5	3,0	4,0	5,0	6,0	8,0	10,0	12,0
c	0,2	0,25	0,3	0,4	0,5	0,63	0,8	1,0	1,2	1,6
délka l od	4	4	6	6	6	8	10	12	14	16
délka l do	20	30	30	30	50	50	60	70	120	120

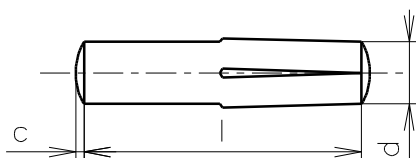
**DIN 1473** VÁLCOVÉ KOLÍKY RÝHOVANÉ



ISO:	ČSN:	EN:	bez povrchové úpravy	✓	
8740	022173		zinek modrý chromát	✓	
příklad objednání: DIN 1473∅10			zinek žlutý chromát	✓	
			zinek žárový		
ocel pevnost	140 HV	200 HV	300 HV	mosaz	nerez
					A2

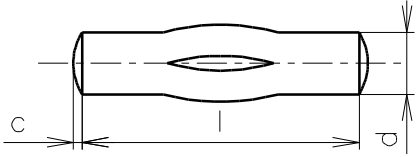
d	1,5	2,0	2,5	3,0	4,0	5,0	6,0	8,0	10,0	12,0
c	0,2	0,25	0,3	0,4	0,5	0,63	0,8	1,0	1,2	1,6
f	0,8	0,9	1,2	1,3	1,8	2,0	2,5	2,8	3,5	3,7
délka l od	4	4	6	6	6	8	10	12	14	16
délka l do	20	30	30	30	50	50	60	70	120	120

**DIN 1474** VÁLCOVÉ KOLÍKY KUŽELOVĚ RÝHOVANÉ DO POLOVINY

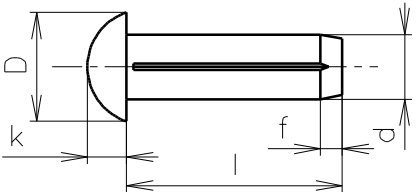


ISO:	ČSN:	EN:	bez povrchové úpravy	✓
8741	022174		zinek modrý chromát	✓
příklad objednání: DIN 1474∅10			zinek žlutý chromát	✓
			zinek žárový	
materiál: ocel				

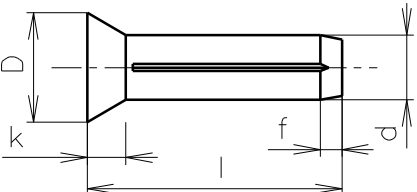
d	1,5	2,0	2,5	3,0	4,0	5,0	6,0	8,0	10,0	12,0
c	0,2	0,25	0,3	0,4	0,5	0,63	0,8	1,0	1,2	1,6
délka l od	4	4	6	6	6	8	10	12	14	16
délka l do	20	30	30	30	50	50	60	70	120	120

DIN 1475	VÁLCOVÉ KOLÍKY ROUBÍKOVĚ RÝHOVANÉ									
	ISO:	ČSN:	EN:	bez povrchové úpravy	<input checked="" type="checkbox"/>					
	8742	022175		zinek modrý chromál						
	příklad objednání: DIN 1475 ∅10			zinek žlutý chromál						
				zinek žárový						
materiál: ocel										

d	1,5	2,0	2,5	3,0	4,0	5,0	6,0	8,0	10,0	12,0
c	0,2	0,25	0,3	0,4	0,5	0,63	0,8	1,0	1,2	1,6
délka l od	4	4	6	6	6	8	10	12	14	16
délka l do	20	30	30	30	50	50	60	70	120	120

DIN 1476	RÝHOVANÉ HŘEBY S PŮLKULATOU HLAVOU									
	ISO:	ČSN:	EN:	bez povrchové úpravy	<input checked="" type="checkbox"/>					
	8746	022190		zinek modrý chromál						
	příklad objednání: DIN 1476 2 x 10			zinek žlutý chromál						
				zinek žárový						
materiál: ocel, nerez										

d	1,4	1,6	2	2,5	3	4	5	6
D	2,4	2,8	3,5	4,4	5,2	7	8,8	10,5
k	0,8	1	1,2	1,5	1,8	2,4	3	3,6
f	0,5	0,5	0,5	0,7	1	1,5	1,5	2
délka l od	3	3	3	3	4	6	7	7
délka l do	5	6	10	10	15	20	25	30

DIN 1477	RÝHOVANÉ HŘEBY SE ZÁPUSTNOU HLAVOU									
	ISO:	ČSN:	EN:	bez povrchové úpravy	<input checked="" type="checkbox"/>					
	8747	022191		zinek modrý chromál						
	příklad objednání: DIN 1477 2 x 10			zinek žlutý chromál						
				zinek žárový						
materiál: ocel										

d	1,4	1,6	2	2,5	3	4	5	6
D	2,4	2,8	3,5	4,4	5,2	7	8,8	10,5
k	0,7	0,8	1	1,2	1,4	2	2,5	3
f	0,5	0,5	0,5	0,7	1	1,1	1,1	2
délka l od	3	3	3	3	4	6	7	7
délka l do	5	7	10	10	15	20	25	30

**DIN 1478** MATICE PRO NAPÍNAČE – TRUBKOVÁ OCEL

	ISO:	ČSN:	EN:	bez povrchové úpravy	✓
	příklad objednání: DIN 1478 M8			zinek modrý chromát	✓
				zinek žlutý chromát	✓
				zinek žárový	
materiál: ocel					

M	M 6	M 8	M 10	M 12	M 16	M 20	M 24	M 30	M 36
d	17,2	17,2	21,3	25	30	33,7	42,4	51	63,5
l	110	110	125	125	170	200	255	255	295
m	7,5	10	12	15	20	24	29	36	43

**DIN 1479** MATICE ŠESTIHRANNÉ PRO NAPÍNAČE

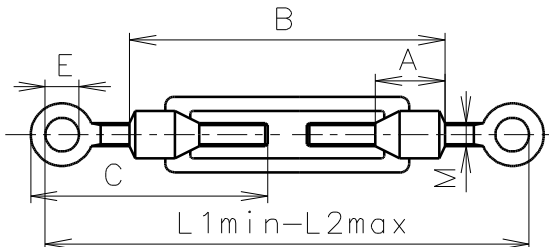
	ISO:	ČSN:	EN:	bez povrchové úpravy	✓
	příklad objednání: DIN 1479 M8			zinek modrý chromát	✓
				zinek žlutý chromát	✓
				zinek žárový	
materiál: ocel					

M	M 6	M 8	M 10	M 12	M 16	M 20	M 24	M 30	M 36
s	10	13	17	19	24	30	36	46	
l	30	35	45	55	75	95	115	125	
m	11	12,5	16,5	20	27,5	24	29	36	

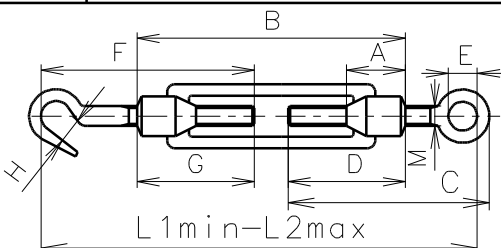
**DIN 1480** NAPÍNAČE SE DVĚMA HÁKY

	ISO:	ČSN:	EN:	bez povrchové úpravy	✓
	příklad objednání: DIN 1480 HH M8			zinek modrý chromát	✓
				zinek žlutý chromát	
				zinek žárový	
materiál: ocel					

M	M 6	M 8	M 10	M 12	M 14	M 16	M 20	M 24	M 30
A	10	12	15	18	20	22,5	30	39	45
B	88	110	130	140	170	190	220	255	255
C	76	89	103	121	144	172	185	225	250
délka L1 min	140	165	192	228	262	298	325	400	440
délka L2 max	212	255	305	335	406	463	512	600	635

DIN 1480		NAPÍNAČE S DVĚMA OKY							
		ISO:	ČSN:	EN:	bez povrchové úpravy	✓			
		příklad objednání: DIN 1480 00 M8			zinek modrý chromát	✓			
				zinek žlutý chromát	✓				
				zinek žárový					
materiál: ocel									

M	M 6	M 8	M 10	M 12	M 14	M 16	M 20	M 24	M 30
A	10	12	15	18	20	22,5	30	39	45
B	88	110	130	140	170	190	220	255	255
C	74	80	97	106	126	160	190	210	240
E	10	11	14	17	18	23	25	34	38
délka L1 min	140	156	191	202	239	294	352	391	441
délka L2 max	222	252	301	326	393	470	554	621	666

DIN 1480		NAPÍNAČE S OKEM A HÁKEM							
		ISO:	ČSN:	EN:	bez povrchové úpravy	✓			
		příklad objednání: DIN 1480 0H M8			zinek modrý chromát	✓			
				zinek žlutý chromát	✓				
				zinek žárový					
materiál: ocel									

M	M 6	M 8	M 10	M 12	M 14	M 16	M 20	M 24	M 30
A	10	12	15	18	20	22,5	30	39	45
B	88	110	130	140	170	190	220	255	255
C	74	80	97	106	126	160	190	210	240
D	50	52	60	67	83	97	116	125	150
E	10	11	14	17	18	23	25	34	38
F	76	89	103	121	144	172	185	225	250
G	50	52	62	65	82	105	110	135	145
H	8,5	10	12	16	16	16,5	17,5	23	29
délka L1 min	140	161	192	215	251	296	339	396	441
délka L2 max	217	253	303	330	399	466	533	610	651

<b>DIN 1480</b>	<b>NAPÍNAČE S NAVAŘOVACÍMI KONCI</b>																									
	<table border="1" style="width: 100%; border-collapse: collapse;"> <tr> <td>ISO:</td> <td>ČSN:</td> <td>EN:</td> <td>bez povrchové úpravy</td> <td style="text-align: center;">✓</td> </tr> <tr> <td></td> <td></td> <td></td> <td>zinek modrý chromát</td> <td style="text-align: center;">✓</td> </tr> <tr> <td colspan="3">příklad objednání: DIN 1480 NK M8</td> <td>zinek žlutý chromát</td> <td></td> </tr> <tr> <td colspan="3"></td> <td>zinek žárový</td> <td></td> </tr> <tr> <td colspan="5">materiál: ocel</td> </tr> </table>	ISO:	ČSN:	EN:	bez povrchové úpravy	✓				zinek modrý chromát	✓	příklad objednání: DIN 1480 NK M8			zinek žlutý chromát					zinek žárový		materiál: ocel				
ISO:	ČSN:	EN:	bez povrchové úpravy	✓																						
			zinek modrý chromát	✓																						
příklad objednání: DIN 1480 NK M8			zinek žlutý chromát																							
			zinek žárový																							
materiál: ocel																										

M	M 6	M 8	M 10	M 12	M 14	M 16	M 20	M 24	M 30
A	12	15	18	21	23	27	34	39	45
B	110	110	125	125	140	170	200	255	255
C	120	120	150	150	180	200	220	260	260
D	60	65	75	75	90	100	120	150	175
d	5,35	7,05	8,8	10,7	12,7	14,5	18,7	22,5	27,5
délka L1 min	240	240	300	300	360	400	440	520	520
délka L2 max	338	338	407	407	477	543	606	736	736

<b>DIN 1481</b>	<b>PRUŽNÉ KOLÍKY</b>																									
	<table border="1" style="width: 100%; border-collapse: collapse;"> <tr> <td>ISO:</td> <td>ČSN:</td> <td>EN:</td> <td>bez povrchové úpravy</td> <td style="text-align: center;">✓</td> </tr> <tr> <td>8752</td> <td>022156</td> <td>-</td> <td>zinek modrý chromát</td> <td></td> </tr> <tr> <td colspan="3">příklad objednání: DIN 1481 8 x 60</td> <td>zinek žlutý chromát</td> <td></td> </tr> <tr> <td colspan="3"></td> <td>zinek žárový</td> <td></td> </tr> <tr> <td colspan="5">materiál: ocel, nerez</td> </tr> </table>	ISO:	ČSN:	EN:	bez povrchové úpravy	✓	8752	022156	-	zinek modrý chromát		příklad objednání: DIN 1481 8 x 60			zinek žlutý chromát					zinek žárový		materiál: ocel, nerez				
ISO:	ČSN:	EN:	bez povrchové úpravy	✓																						
8752	022156	-	zinek modrý chromát																							
příklad objednání: DIN 1481 8 x 60			zinek žlutý chromát																							
			zinek žárový																							
materiál: ocel, nerez																										

d	1,0	1,5	2,0	2,5	3,0	4,0	5,0	6,0	8,0	10	12	16
a	0,15	0,25	0,35	0,4	0,5	0,65	0,9	1,2	2,0	2,0	2,0	2,0
s	0,2	0,3	0,4	0,5	0,6	0,8	1,0	1,25	1,5	2,0	2,5	3,0
d2	0,8	1,1	1,5	1,8	2,1	2,8	3,4	3,9	5,5	6,5	7,5	10,5
d1 min	1,2	1,7	2,3	2,8	3,3	4,4	5,4	6,4	8,5	10,5	12,5	16,5
délka l od	4	4	4	4	4	4	6	10	10	12	16	20
délka l do	20	20	30	30	40	50	80	100	100	100	100	100

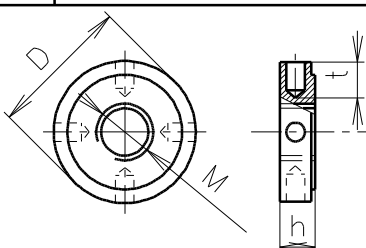
<b>DIN 1587</b>	<b>ŠESTIHRANNÉ MATICE UZAVŘENÉ VYSOKÝ TVAR</b>																														
	<table border="1" style="width: 100%; border-collapse: collapse;"> <tr> <td>ISO:</td> <td>ČSN:</td> <td>EN:</td> <td>bez povrchové úpravy</td> <td style="text-align: center;">✓</td> </tr> <tr> <td></td> <td>021431</td> <td></td> <td>zinek modrý chromát</td> <td style="text-align: center;">✓</td> </tr> <tr> <td colspan="3">příklad objednání: DIN 1587 M 10</td> <td>zinek žlutý chromát</td> <td style="text-align: center;">✓</td> </tr> <tr> <td colspan="3"></td> <td>zinek žárový</td> <td></td> </tr> <tr> <td colspan="2">ocel pevnost</td> <td>6</td> <td>mosaz</td> <td>nerez</td> </tr> <tr> <td colspan="2"></td> <td style="text-align: center;">✓</td> <td style="text-align: center;">✓</td> <td style="text-align: center;">A2</td> </tr> </table>	ISO:	ČSN:	EN:	bez povrchové úpravy	✓		021431		zinek modrý chromát	✓	příklad objednání: DIN 1587 M 10			zinek žlutý chromát	✓				zinek žárový		ocel pevnost		6	mosaz	nerez			✓	✓	A2
ISO:	ČSN:	EN:	bez povrchové úpravy	✓																											
	021431		zinek modrý chromát	✓																											
příklad objednání: DIN 1587 M 10			zinek žlutý chromát	✓																											
			zinek žárový																												
ocel pevnost		6	mosaz	nerez																											
		✓	✓	A2																											

M	M 3	M 4	M 5	M 6	M 8	M 10	M 12	M 14	M 16	M 18	M 20	M 22	M 24	M 30
s	5,5	7	8	10	13	17	19	22	24	27	30	32	36	46
e	6,01	7,66	8,79	11,05	14,38	18,9	21,1	24,49	26,75	29,56	32,95	35,03	39,55	50,85
m	2,4	3,2	4	5	6,5	8	10	11	13	15	16	18	19	24
h	6	8	10	12	15	18	22	25	28	32	34	39	42	

DIN 1804		MATICE VÁLCOVÁ SE ZÁŘEZY										
		ISO:	ČSN:	EN:	bez povrchové úpravy	✓						
			021449		zinek modrý chromát	✓						
		příklad objednání: DIN 1804 M8x1			zinek žlutý chromát	✓						
					zinek žárový							
		ocel pevnost	6									
				✓								

M	M 8x1	M 10x1	M12x1,5	M14x1,5	M16x1,5	M18x1,5	M20x1,5	M22x1,5	M24x1,5	M26x1,5	M28x1,5	M30x1,5
D	20	25	28	30	32	34	36	40	42	45	50	50
b	4	5	5	5	5	6	6	6	6	7	7	7
h	5	6	6	7	7	8	8	9	9	10	10	10
M	M32x1,5	M35x1,5	M38x1,5	M40x1,5	M42x1,5	M45x1,5	M48x1,5	M50x1,5	M52x1,5	M55x1,5	M58x1,5	M60x1,5
D	52	55	58	62	62	68	75	75	80	80	90	90
b	7	7	8	8	8	8	8	8	10	10	10	10
h	11	11	11	12	12	12	13	13	13	13	13	13
M	M62x1,5	M65x1,5	M68x1,5	M70x1,5	M72x1,5	M75x1,5	M 80x2	M 85x2	M 90x2	M 95x2	M 100x2	M 110x2
D	95	95	100	100	110	110	115	120	130	135	145	155
b	10	10	10	10	10	10	10	10	10	12	12	12
h	14	14	14	14	14	14	16	16	16	16	16	16

Pozn.: od rozměru M16 pevnost 14H

DIN 1816		MATICE VÁLCOVÁ S OTVORY										
		ISO:	ČSN:	EN:	bez povrchové úpravy	✓						
			021441		zinek modrý chromát	✓						
		příklad objednání: DIN 1816 M10x1			zinek žlutý chromát	✓						
					zinek žárový							
		ocel pevnost	4									
				✓								

M	M 10x1	M12x1,5	M14x1,5	M16x1,5	M18x1,5	M20x1,5	M22x1,5	M24x1,5	M26x1,5	M28x1,5	M30x1,5	M32x1,5
D	25	28	30	32	34	36	40	42	45	50	50	52
l	4,5	5	5	6	6	6	6	6	6	7	7	7
h	6	6	7	7	8	8	9	9	10	10	10	11
M	M35x1,5	M38x1,5	M40x1,5	M42x1,5	M45x1,5	M48x1,5	M50x1,5	M52x1,5	M55x1,5	M58x1,5	M60x1,5	M62x1,5
D	55	58	62	62	68	75	75	80	80	90	90	95
b	7	8	8	8	8	10	10	10	10	10	10	12
h	11	11	12	12	12	13	13	13	13	13	13	14
M	M65x1,5	M68x1,5	M70x1,5	M72x1,5	M75x1,5	M 80x2	M 85x2	M 90x2	M 95x2	M 100x2		
D	95	100	100	110	110	115	120	130	135	145		
b	12	12	12	12	12	12	12	12	12	12		
h	14	14	14	14	14	16	16	16	16	16		

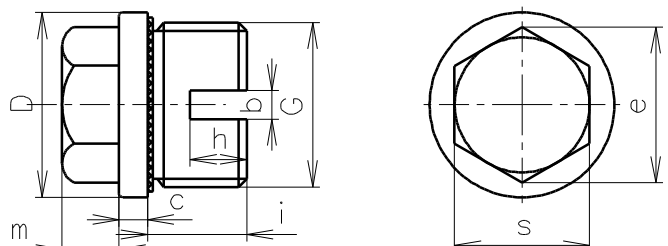
Pozn.: od rozměru M16 pevnost 14H

<b>DIN 2093</b>	<b>TALÍŘOVÉ PRUŽNÉ PODLOŽKY</b>																		
	ISO:	ČSN:	EN:	bez povrchové úpravy															✓
		021731		zinek modrý chromát															✓
	příklad objednání:			zinek žlutý chromát															
	DIN 2093 20x10,2x0,5			zinek žárový															
pružinová ocel															mosaz	nerez			
																A2			

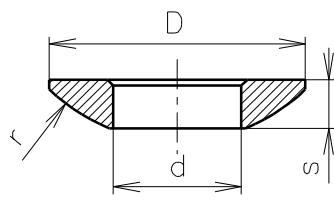
d	4,2	4,2	5,2	5,2	5,2	6,2	6,2	6,2	7,2	8,2	8,2	8,2	8,2	9,2	10,2	10,2	10,2	11,2	12,2	12,2
D	8	12	10	12	15	12	12,5	18	14	15	16	18	20	18	20	23	28	22,5	23	25
l	0,3	0,4	0,4	0,6	0,5	0,5	0,5	0,6	0,5	0,7	0,4	0,8	0,6	0,7	0,4	1	1	0,6	1	0,9
	0,4	0,6	0,5		0,7	0,6	0,7	0,8	0,8	0,8	0,6		0,7	1	0,5	1,25	1,25	0,8	1,25	1,25
											0,9		0,8		0,8		1,50	1,25	1,50	1,50
													0,9		0,9					
													1		1					
d	12,2	14,2	14,3	16,3	16,3	16,3	18,3	18,3	18,4	20,4	22,4	25,4	25,4	25,5	25,5	28,5	30,5	31	35,5	36
D	28	28	40	31,5	34	40	35,5	40	50	40	45	50	56	60	70	56	60	63	70	71
l	0,8	0,8	1,50	0,8	1,5	1,5	1,25	2	1,50	1	1,75	2	2,25	2	3,50	1,50	2,50	2,50	4	2,50
	1	1	1,75	1,25	2	2	2		2	1,50	2,50	2,50		3		2	3	3		4
	1,25	1,25	2	1,75					2,50	2		3		3,50		3	3,50	3,50		
	1,50	1,50		2						2,25										
										2,50										

<b>DIN 3017</b>	<b>HADICOVÉ SPONY</b>																		
	ISO:	ČSN:	EN:	bez povrchové úpravy															
				zinek modrý chromát															✓
	příklad objednání:			zinek žlutý chromát															
	DIN 3017 35-50			zinek žárový															
materiál : ocel															nerez				
															A2				

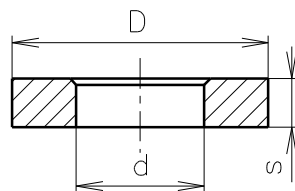
d			8	8	12	12	16	16	20	20	25	25	30	30	32	32	40	40	50
D			12	16	18	22	27	27	32	32	40	40	45	45	50	50	60	60	70
s C7			9	9	9	9	9	12	9	12	9	12	9	12	9	12	9	12	9
d	50	60	60	70	70	80	80	90	90	100	110	120	130	140	150	160	180		
D	70	80	80	90	90	100	100	110	110	120	130	140	150	160	170	180	200		
s C7	12	9	12	9	12	9	12	9	12	12	12	12	12	12	12	12			

<b>DIN 5586</b>	<b>VYPOUŠTĚCÍ ŠROUBY S NÁKRUŽKEM A ODVĚTRÁVÁNÍM (tvar B)</b>						
	ISO:	ČSN:	EN:	bez povrchové úpravy			
	příklad objednání: DIN 5586 B G 1/8			zinek modrý chromát	<input checked="" type="checkbox"/>		
	materiál: ocel			zinek žlutý chromát			
				zinek žárový			

G	G 1/8 A	G 1/4 A	G 1/2 A	G 3/4 A	G 1 A	G 1 1/2 A	G 2 A
D	14	18	26	32	39	55	68
s	10	13	19	24	27	30	36
e	10,89	14,20	20,88	26,17	29,56	32,95	39,55
c	3	3	4	4	5	5	5
i	8	12	14	16	16	16	20
m	6	6	8	10	11	12	15
b	3	3	4	6	6	6	6
h	5	7	8	10	10	10	10

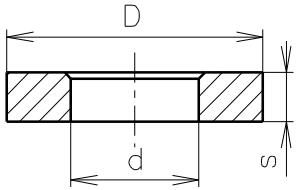
<b>DIN 6319</b>	<b>KULOVÉ PODLOŽKY: tvar C</b>						
	ISO:	ČSN:	EN:	bez povrchové úpravy	<input checked="" type="checkbox"/>		
	příklad objednání: DIN 6319 C 17			zinek modrý chromát			
	kalená ocel tvar C			zinek žlutý chromát			
				zinek žárový			

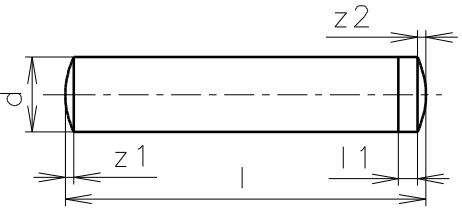
d	6,4	8,4	10,5	13	17	21	25	31	37	43	50
D	12	17	21	24	30	36	44	56	68	78	92
s	2,3	3,2	4,0	4,6	5,5	6,3	8,2	11,2	14	17	21
r	9	12	15	17	22	27	32	41	50	58	67
pro šrouby M	6	8	10	12	16	20	24	30	36	42	48

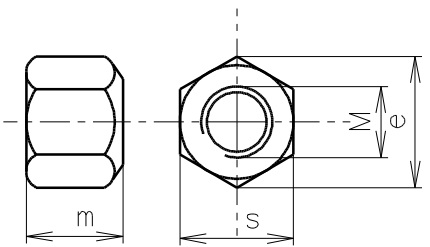
<b>DIN 6319</b>	<b>KULOVÉ PODLOŽKY: tvar D</b>						
	ISO:	ČSN:	EN:	bez povrchové úpravy	<input checked="" type="checkbox"/>		
	příklad objednání: DIN 6319 D 17			zinek modrý chromát			
	kalená ocel tvar D			zinek žlutý chromát			
				zinek žárový			

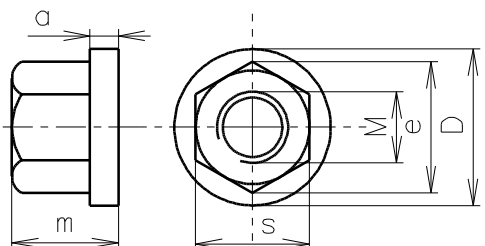
d	7,1	9,6	12	14,2	19	23,2	28	35	42	49	56
D	12	17	21	24	30	36	44	56	68	78	92
s	2,8	3,5	4,2	5,0	6,2	7,5	9,5	12	14	18	22



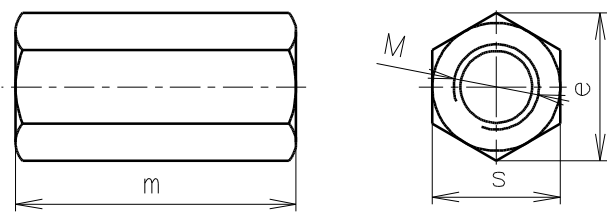
DIN 6319		KULOVÉ PODLOŽKY: tvar G				
		ISO:	ČSN:	EN:	bez povrchové úpravy	✓
		příklad objednání: DIN 6319 G 19			zinek modrý chromát	
		kalená ocel tvar G			zinek žlutý chromát	
					zinek žárový	
d	12	14,2	19	23,2	28	35
D	30	36	44	50	60	68
s	5	6	7	8	10	12

DIN 6325		VÁLCOVÉ KOLÍKY KALENÉ											
		ISO:	ČSN:	EN:	bez povrchové úpravy	✓							
		8734	022152	-	zinek modrý chromát								
		příklad objednání: DIN 6325 8m6 x 60			zinek žlutý chromát								
		Kalená ocel			zinek žárový								
d m6	1,0	1,5	2,0	2,5	3,0	4,0	5,0	6,0	8,0	10,0	12,0	16,0	20,0
l1	0,4	0,5	0,6	0,7	0,8	1,0	1,2	1,5	1,8	2,0	2,5	3,0	4,0
z1	0,15	0,23	0,3	0,4	0,45	0,6	0,75	0,9	1,2	1,5	1,8	2,5	3,0
z2	0,08	0,12	0,18	0,25	0,3	0,4	0,5	0,6	0,8	1,0	1,3	1,7	2,0
délka l od	4	4	6	6	8	10	10	10	18	20	28	40	50
délka l do	12	16	50	26	40	60	60	80	120	120	120	120	120

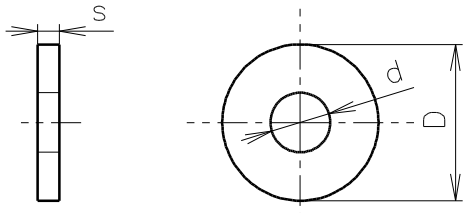
DIN 6330		MATICE ŠESTIHRANNÉ - vysoké 1,5 x M									
		ISO:	ČSN:	EN:	bez povrchové úpravy	✓					
		příklad objednání: DIN 6330-10 M12			zinek modrý chromát	✓					
		materiál: nerez			zinek žlutý chromát	✓					
					zinek žárový						
M	M 8	M 10	M 12	M 14	M 16	M 18	M 20	M 22	M 24	M 27	M 30
e	15	19,6	21,9	25,4	27,7	31,2	34,6	36,9	41,6	47,3	53,1
m	12	15	18	21	24	27	30	33	36	40	45
s	13	17	19	22	24	27	30	32	36	41	46

<b>DIN 6331</b>	<b>MATICE ŠESTIHRANNÉ S NÁKRUŽKEM - vysoké 1,5 x M</b>											
	ISO:	ČSN:	EN:	bez povrchové úpravy	✓							
	<p>příklad objednání: DIN 6331-A2 M12</p>			zinek modrý chromát								
materiál: nerez				zinek žlutý chromát								
				zinek žárový								

M	M 6	M 8	M 10	M 12	M 14	M 16	M 18	M 20	M 22	M 24	M 27	M 30	M 36	M 42
e	11,5	15	19,6	21,9	25,4	27,7	31,2	34,6	36,9	41,6	47,3	53,1	63,5	75
m	9	12	15	18	21	24	27	30	33	36	40	45	54	63
s	10	13	17	19	22	24	27	30	32	36	41	46	55	65
D	14	18	22	25	28	31	34	37	40	45	50	58	68	80
a	3	3,5	4	4	4,5	5	5	6	6	6	7	8	10	12

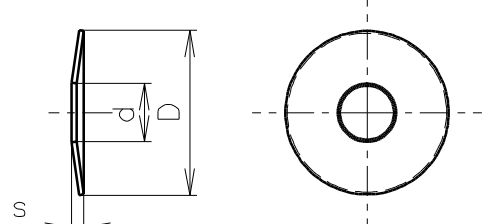
<b>B 6334</b>	<b>ŠESTIHRANNÉ MATICE PRODLUŽOVACÍ (VÝŠKA = 3 x M)</b>											
	ISO:	ČSN:	EN:	bez povrchové úpravy	✓							
	<p>příklad objednání: matice 3D M 12</p>			zinek modrý chromát	✓							
materiál: ocel				zinek žlutý chromát	✓							
				zinek žárový								

M	M 6	M 8	M 10	M 12	M 16	M 20	M 24	M 30
s	10	13	17	19	24	30	36	46
e	11,05	14,83	18,90	21,1	26,75	33,53	41,60	53,10
m	18	24	30	36	48	60	72	90

<b>DIN 6340</b>	<b>PODLOŽKY PRO PRUŽNÉ SPOJE - zušlechtné</b>											
	ISO:	ČSN:	EN:	bez povrchové úpravy	✓							
	<p>příklad objednání: DIN 6340 Ø 26</p>			zinek modrý chromát	✓							
materiál: ocel				zinek žlutý chromát	✓							
				zinek žárový								

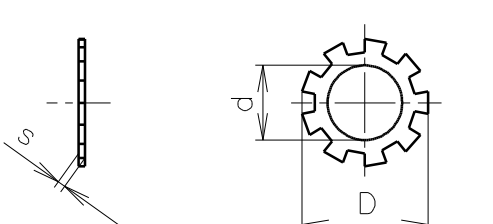
d	6,4	8,4	10,5	13	17	21	25	31
D	17	23	28	35	45	50	60	68
s	3	4	4	5	6	6	8	10

**DIN 6796** PRUŽNÉ PODLOŽKY PRO ŠROUBOVÉ SPOJE

	ISO:	ČSN:	EN:	bez povrchové úpravy	✓
	10670			zinek modrý chromát	✓
	příklad objednání: DIN 6796 10			zinek žlutý chromát	
pružinová ocel			mosaz	nerez	
				A2	

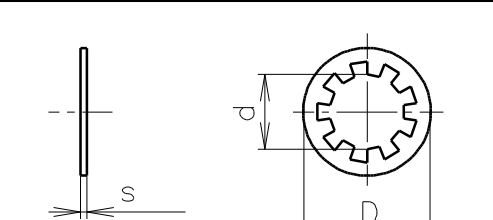
d	2,2	2,7	3,2	4,3	5,3	6,4	8,4	10,5	13	15	17	19	21	23	25	28	31
D	5	6	7	9	11	14	18	23	29	35	39	42	45	49	56	60	70
s	0,4	0,5	0,6	1,0	1,2	1,5	2,0	2,5	3,0	3,5	4,0	4,5	5,0	5,5	6,0	6,5	7,0

**DIN 6797** PRUŽNÉ PODLOŽKY TVAR A, VNĚJŠÍ OZUBENÍ

	ISO:	ČSN:	EN:	bez povrchové úpravy	✓
		021744		zinek modrý chromát	✓
	příklad objednání: DIN 6797 A 10,5			zinek žlutý chromát	
pružinová ocel			mosaz	nerez	
				A2	

d	2,2	2,7	3,2	3,7	4,3	5,3	6,4	8,4	10,5	13	15	17	21	25	28	31	
D	4,5	5,5	6	7	8	10	11	15	18	20,5	24	26	33	38	44	48	
s	0,3	0,4	0,4	0,5	0,5	0,6	0,7	0,8	0,9	1,0	1,0	1,2	1,4	1,5	1,6	1,6	

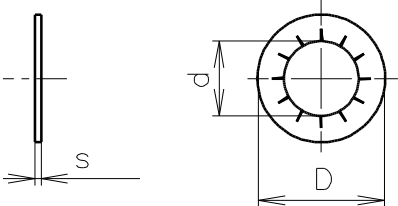
**DIN 6797** PRUŽNÉ PODLOŽKY TVAR I, VNITŘNÍ OZUBENÍ

	ISO:	ČSN:	EN:	bez povrchové úpravy	✓
		021744		zinek modrý chromát	✓
	příklad objednání: DIN 6797 I 10,5			zinek žlutý chromát	
pružinová ocel			mosaz	nerez	
				A2	

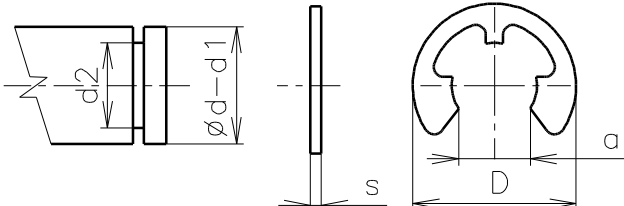
d	2,2	2,7	3,2	3,7	4,3	5,3	6,4	8,4	10,5	13	15	17	21	25	28	31	
D	4,5	5,5	6	7	8	10	11	15	18	20,5	24	26	33	38	44	48	
s	0,3	0,4	0,4	0,5	0,5	0,6	0,7	0,8	0,9	1,0	1,0	1,2	1,4	1,5	1,6	1,6	

DIN 6798	VĚJÍŘOVÉ PODLOŽKY TVAR A, VNĚJŠÍ VĚJÍŘ														
	ISO:	ČSN:	EN:	bez povrchové úpravy	✓										
		021745		zinek modrý chromát	✓										
příklad objednání: DIN 6798 A 10,5				zinek žlutý chromát											
pružinová ocel				zinek žárový											
				mosaz	nerez										
					A2										

d	2,2	2,7	3,2	3,7	4,3	5,3	6,4	8,4	10,5	13	15	17	21	25	28	31	
D	4,5	5,5	6	7	8	10	11	15	18	20,5	24	26	33	38	44	48	
s	0,3	0,4	0,4	0,5	0,5	0,6	0,7	0,8	0,9	1,0	1,0	1,2	1,4	1,5	1,6	1,6	

DIN 6798	VĚJÍŘOVÉ PODLOŽKY TVAR I, VNITRNÍ VĚJÍŘ														
	ISO:	ČSN:	EN:	bez povrchové úpravy	✓										
		021746		zinek modrý chromát	✓										
příklad objednání: DIN 6798 I 10,5				zinek žlutý chromát											
pružinová ocel				zinek žárový											
				mosaz	nerez										
					A2										

d	2,2	2,7	3,2	3,7	4,3	5,3	6,4	8,4	10,5	13	15	17	21	25	28	31	
D	4,5	5,5	6	7	8	10	11	15	18	20,5	24	26	33	38	44	48	
s	0,3	0,4	0,4	0,5	0,5	0,6	0,7	0,8	0,9	1,0	1,0	1,2	1,4	1,5	1,6	1,6	

DIN 6799	POJISTNÉ KROUŽKY TŘMENOVÉ														
	ISO:	ČSN:	EN:	bez povrchové úpravy	✓										
		022929		zinek modrý chromát											
příklad objednání: DIN 6799 9				zinek žlutý chromát											
pružinová ocel				zinek žárový											
				mosaz	nerez										
					A2										

d2	1,5	1,9	2,3	3,2	4,0	5,0	6,0	7,0	8,0	9,0	10,0	12,0	15,0	19,0	24,0	
pr. d = min	2,0	2,5	3,0	4,0	5,0	6,0	7,0	8,0	9,0	10	11,0	13,0	16,0	20,0	25,0	
pr. d = max	2,5	3,0	4,0	5,0	7,0	8,0	9,0	11,0	12,0	14	15,0	18,0	24,0	31,0	38,0	
D	4,25	4,8	6,3	7,3	9,3	11,3	12,3	14,3	16,3	18,8	20,4	32,4	29,4	37,6	44,6	
a	1,28	1,61	1,94	2,7	3,34	4,11	5,26	5,84	6,52	7,63	8,32	10,45	12,61	15,92	21,98	
s	0,4	0,5	0,6	0,6	0,7	0,7	0,7	0,9	1,0	1,1	1,2	1,3	1,5	1,75	2,0	

<b>DIN 6885</b>	<b>PERA PŘESNÁ PRO POHONY</b>																														
	<table border="1" style="width:100%; border-collapse: collapse;"> <tr> <td>ISO:</td> <td>ČSN:</td> <td>EN:</td> <td>bez povrchové úpravy</td> <td style="text-align:center;"><input checked="" type="checkbox"/></td> </tr> <tr> <td></td> <td>022513</td> <td></td> <td>zinek modrý chromát</td> <td style="text-align:center;"><input checked="" type="checkbox"/></td> </tr> <tr> <td colspan="3">příklad objednání:</td> <td>zinek žlutý chromát</td> <td></td> </tr> <tr> <td colspan="3">DIN 6885 8 x 7 x 32</td> <td>zinek žárový</td> <td></td> </tr> <tr> <td colspan="3">materiál: klínová ocel DIN 6880</td> <td>mosaz</td> <td>nerez</td> </tr> <tr> <td colspan="3"></td> <td style="text-align:center;">A2</td> <td></td> </tr> </table>	ISO:	ČSN:	EN:	bez povrchové úpravy	<input checked="" type="checkbox"/>		022513		zinek modrý chromát	<input checked="" type="checkbox"/>	příklad objednání:			zinek žlutý chromát		DIN 6885 8 x 7 x 32			zinek žárový		materiál: klínová ocel DIN 6880			mosaz	nerez				A2	
ISO:	ČSN:	EN:	bez povrchové úpravy	<input checked="" type="checkbox"/>																											
	022513		zinek modrý chromát	<input checked="" type="checkbox"/>																											
příklad objednání:			zinek žlutý chromát																												
DIN 6885 8 x 7 x 32			zinek žárový																												
materiál: klínová ocel DIN 6880			mosaz	nerez																											
			A2																												

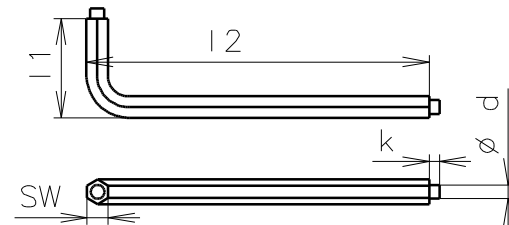
b	3	4	5	6	8	10	12	14	16	18	20	22	25	28	32	36	40
h	3	4	5	6	7	8	8	9	10	11	12	14	14	16	18	20	22
délka l od	8	8	10	0,5	0,5	0,6	0,7	0,8	0,9	1,0	1,0	1,2	1,4	1,5	1,6	1,6	1,6
délka l do	25	40	50	0,5	0,5	0,6	0,7	0,8	0,9	1,0	1,0	1,2	1,4	1,5	1,6	1,6	1,6

<b>DIN 6887</b>	<b>KLÍNY DRÁŽKOVÉ S NOSEM</b>																														
	<table border="1" style="width:100%; border-collapse: collapse;"> <tr> <td>ISO:</td> <td>ČSN:</td> <td>EN:</td> <td>bez povrchové úpravy</td> <td style="text-align:center;"><input checked="" type="checkbox"/></td> </tr> <tr> <td></td> <td>022514</td> <td></td> <td>zinek modrý chromát</td> <td style="text-align:center;"><input checked="" type="checkbox"/></td> </tr> <tr> <td colspan="3">příklad objednání:</td> <td>zinek žlutý chromát</td> <td></td> </tr> <tr> <td colspan="3">DIN 6885 8 x 7 x 30</td> <td>zinek žárový</td> <td></td> </tr> <tr> <td colspan="3">materiál: klínová ocel DIN 6880</td> <td>mosaz</td> <td>nerez</td> </tr> <tr> <td colspan="3"></td> <td style="text-align:center;">A2</td> <td></td> </tr> </table>	ISO:	ČSN:	EN:	bez povrchové úpravy	<input checked="" type="checkbox"/>		022514		zinek modrý chromát	<input checked="" type="checkbox"/>	příklad objednání:			zinek žlutý chromát		DIN 6885 8 x 7 x 30			zinek žárový		materiál: klínová ocel DIN 6880			mosaz	nerez				A2	
ISO:	ČSN:	EN:	bez povrchové úpravy	<input checked="" type="checkbox"/>																											
	022514		zinek modrý chromát	<input checked="" type="checkbox"/>																											
příklad objednání:			zinek žlutý chromát																												
DIN 6885 8 x 7 x 30			zinek žárový																												
materiál: klínová ocel DIN 6880			mosaz	nerez																											
			A2																												

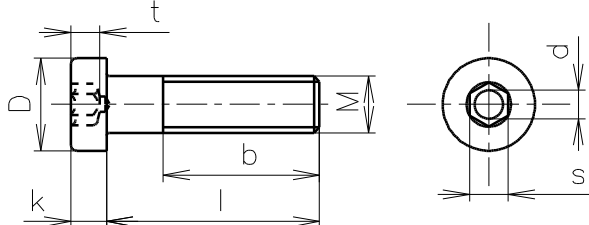
b	6	8	10	12	14	16
h	6	7	8	8	9	10
délka l od	30	30	40	40	40	45
délka l do	70	90	100	100	100	100

<b>DIN 6888</b>	<b>ÚSEČKOVÁ PERA</b>																														
	<table border="1" style="width:100%; border-collapse: collapse;"> <tr> <td>ISO:</td> <td>ČSN:</td> <td>EN:</td> <td>bez povrchové úpravy</td> <td style="text-align:center;"><input checked="" type="checkbox"/></td> </tr> <tr> <td colspan="3">příklad objednání:</td> <td>zinek modrý chromát</td> <td></td> </tr> <tr> <td colspan="3">DIN 6888 2 x 3,7 x 9,66 x 10</td> <td>zinek žlutý chromát</td> <td></td> </tr> <tr> <td colspan="3">materiál: klínová ocel DIN 6880</td> <td>zinek žárový</td> <td></td> </tr> <tr> <td colspan="3"></td> <td>mosaz</td> <td>nerez</td> </tr> <tr> <td colspan="3"></td> <td style="text-align:center;">A2</td> <td></td> </tr> </table>	ISO:	ČSN:	EN:	bez povrchové úpravy	<input checked="" type="checkbox"/>	příklad objednání:			zinek modrý chromát		DIN 6888 2 x 3,7 x 9,66 x 10			zinek žlutý chromát		materiál: klínová ocel DIN 6880			zinek žárový					mosaz	nerez				A2	
ISO:	ČSN:	EN:	bez povrchové úpravy	<input checked="" type="checkbox"/>																											
příklad objednání:			zinek modrý chromát																												
DIN 6888 2 x 3,7 x 9,66 x 10			zinek žlutý chromát																												
materiál: klínová ocel DIN 6880			zinek žárový																												
			mosaz	nerez																											
			A2																												

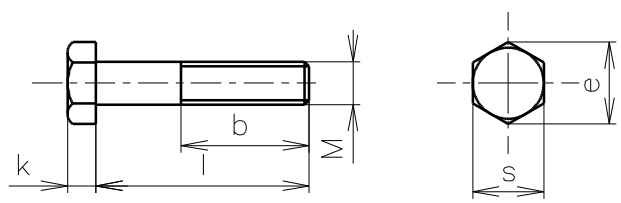
b	2	2	2	2,5	3	3	3	3	4	4	4	4	5	5
h	2,6	3,7	5	3,7	3,7	5	6,5	7,5	5	6,5	7,5	9	6,5	7,5
l	6,76	9,66		9,66	9,66	12,65	15,72		12,65	15,72	18,57		15,72	18,57
R	7	10		10	10	13	16		13	16	19		16	19
b	5	5	6	6	6	6	7	8	8	8	10	10	10	
h	9	10	7,5	9	10	11	10	9	11	13	11	13	16	
l	21,63		18,57	21,63	24,49	27,35		21,63	27,35	31,43	27,35	31,43	43,08	
R	22		19	22	25	28		22	28	32	28	32	45	

DIN 6911		IMBUSOVÉ KLÍČE S VEDENÍM										
		ISO:	ČSN:	EN:	bez povrchové úpravy							
		příklad objednání: DIN 6911 SW 3			zinek modrý chromát <input checked="" type="checkbox"/>							
					zinek žlutý chromát							
					zinek žárový							
		ocel pevnost	5.8	8.8	10.9	mosaz	nerez					
					<input checked="" type="checkbox"/>							

SW	3	4	5	6	8	10	12	14	17	19	22
d	2	2,5	3	4	5	6	7	8	10	12	2
k	2,8	3,5	4	5	6,5	7,5	8,5	10	12	14	17,5
l1	20	25	28	32	36	40	45	56	63	70	80
l2	63	70	80	90	100	112	125	140	160	180	200

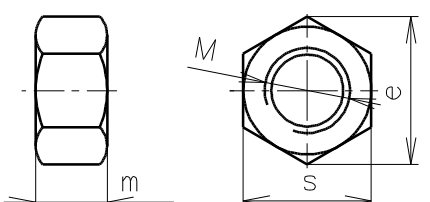
DIN 6912		ŠROUBY S NÍZKOU VÁLCOVOU HLAVOU, VNITŘNÍM ŠESTIHRANEM S VEDENÍM										
		ISO:	ČSN:	EN:	bez povrchové úpravy <input checked="" type="checkbox"/>							
		příklad objednání: DIN 6912 8.8 M 5 x 40			zinek modrý chromát <input checked="" type="checkbox"/>							
					zinek žlutý chromát							
					zinek žárový							
		ocel pevnost	5.8	8.8	10.9	mosaz	nerez					
					<input checked="" type="checkbox"/> <input checked="" type="checkbox"/>							

M	M 4	M 5	M 6	M 8	M 10	M 12	M 14	M 16	M 20	M 24	M 30	M 36
b	14	16	18	22	26	30	34	38	46	54	66	78
d	2	2,5	3	4	5	6	7	8	10	12	15	
l	1,6	2	2,5	3	3,5	4	4,5	5,5	6,5	7	9	11,5
s	3	4	5	6	8	10	12	14	17	19	22	27
k	2,8	3,5	4	5	6,5	7,5	8,5	10	12	14	17,5	21,5
D	7	8,5	10	13	16	18	21	24	30	36	45	54
délka l od	6	6	8	10	12	18	25	20	30	40	40	60
délka l do	40	60	120	120	200	200	100	200	220	200	200	200

DIN 6914		HV ŠROUBY PRO VYSOKOPEVNOSTNÍ SPOJE										
		ISO:	ČSN:	EN:	bez povrchové úpravy <input checked="" type="checkbox"/>							
		7412			zinek modrý chromát <input checked="" type="checkbox"/>							
		příklad objednání: DIN 6914 10.9 M 16 x 60			zinek žlutý chromát <input checked="" type="checkbox"/>							
					zinek žárový							
		ocel pevnost	5.8	8.8	10.9							
					<input checked="" type="checkbox"/>							

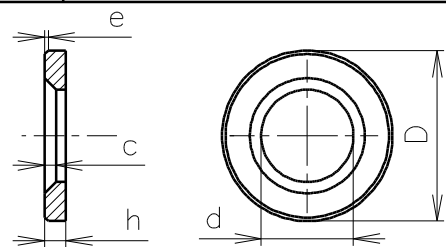
M	M 12	M 16	M 20	M 22	M 24	M 27	M 30	M 36
b	21	26	31	32	34	37	40	48
k	8	10	13	14	15	17	19	23
e	23,91	29,56	35,03	39,55	45,20	50,85	55,37	66,44
s	22	27	32	36	41	46	50	60
délka l od	30	35	40	50	50	60	70	80
délka l do	120	220	260	260	260	260	260	215

**DIN 6915** HV - ŠESTIHRANNÉ MATICE PRO VYSOKOPEVNOSTNÍ SPOJE

	ISO:	ČSN:	EN:	bez povrchové úpravy	✓
	7414			zinek modrý chromát	✓
	příklad objednání: DIN 6915 10.9 M 20			zinek žlutý chromát	✓
				zinek žárový	✓
ocel pevnost		5.8	8.8	10.9	✓

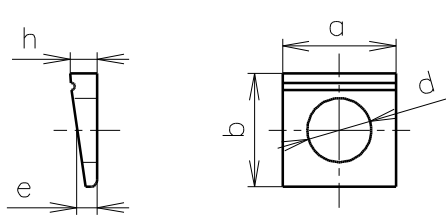
M	M 12	M 16	M 20	M 22	M 24	M 27	M 30	M 36
m	10	13	16	18	19	22	24	29
e	23,91	29,56	35,03	39,55	45,20	50,85	55,37	66,44
s	22	27	32	36	41	46	50	60

**DIN 6916** HV - PODLOŽKY KULATÉ

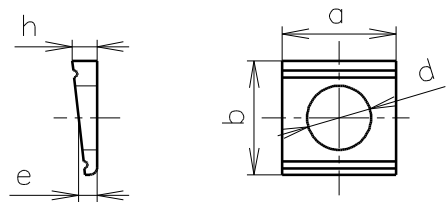
	ISO:	ČSN:	EN:	bez povrchové úpravy	✓
	7416			zinek modrý chromát	
	příklad objednání: DIN 6916 10 21			zinek žlutý chromát	
				zinek žárový	✓
ocel pevnost		4	8	10	✓

d	13	17	21	23	25	28	31	37
D	24	30	37	39	44	50	56	66
h	3	4	4	4	4	5	5	6
c	1,6	1,6	2	2	2	2,5	2,5	3
e	0,5	1	1	1	1	1	1	1,5

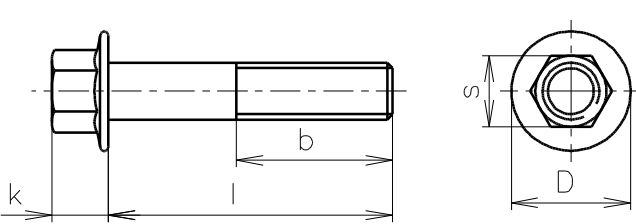
**DIN 6917** HV - PODLOŽKY ČTYŘHRANÉ PRO I NOSNÍKY SKLON 14%

	ISO:	ČSN:	EN:	bez povrchové úpravy	✓
		021739		zinek modrý chromát	
	příklad objednání: DIN 6917 10 21			zinek žlutý chromát	
				zinek žárový	✓
ocel pevnost		4	8	10	✓

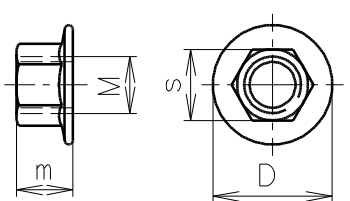
d	13	17	21	23	25	28	31	37
a	26	32	40	44	56	56	62	68
b	30	36	44	50	56	56	62	68
h	6,2	7,5	9,2	10	10,8	10,8	11,7	12,5
e	4,1	5	6,1	6,5	6,9	6,9	7,5	8

<b>DIN 6918</b>	<b>HV - PODLOŽKY ČTYŘHRANNÉ PRO U NOSNÍKY SKLON 8%</b>							
	ISO:	ČSN:	EN:	bez povrchové úpravy				✓
		021739		zinek modrý chromát				
příklad objednání: DIN 6918 10 21				zinek žlutý chromát				
				zinek žárový				✓
ocel pevnost		4	8	10				
				✓				

d	13	17	21	23	25	28	31	37
a	26	32	40	44	56	56	62	68
b	30	36	44	50	56	56	62	68
h	4,9	5,9	7	8	8,5	8,5	9	9,4
e	3,7	4,45	5,25	6	6,26	6,26	6,52	6,68

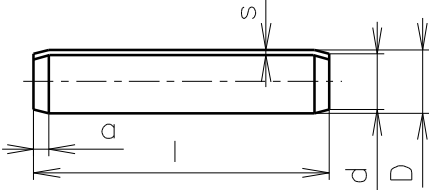
<b>DIN 6921</b>	<b>ŠESTIHRANNÉ ŠROUBY S LÍMCEM</b>							
	ISO:	ČSN:	EN:	bez povrchové úpravy				✓
			1661	zinek modrý chromát				✓
příklad objednání: DIN 6921 - 10 M 10 x 30				zinek žlutý chromát				✓
lřída pevnosti : 10				zinek žárový				

M	M 5	M 6	M 8	M 10	M 12	M 16
D	11,8	14,2	18	22,3	26,6	35
s	8	10	13	15	18	24
k	5	6	8	10	12	16
b	16	18	22	26	30	38
délka l od	12	12	16	20	25	30
délka l do	30	30	50	60	60	70

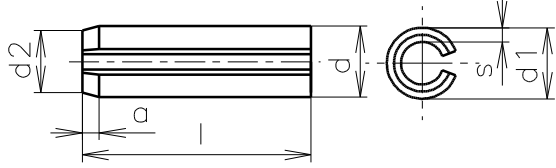
<b>DIN 6923</b>	<b>ŠESTIHRANNÉ MATICE S NÁKRUŽKEM</b>							
	ISO:	ČSN:	EN:	bez povrchové úpravy				✓
	4161		1661	zinek modrý chromát				✓
příklad objednání: DIN 6923 - 10 M 8				zinek žlutý chromát				✓
lřída pevnosti : 10				zinek žárový				
ocel pevnost		4	8	10	nerez			
				✓	A2			

M	M 5	M 6	M 8	M 10	M 12	M 16
D	11,8	14,2	17,9	21,8	26	34,5
s	8	10	13	15	18	24
m	5	6	8	10	12	16

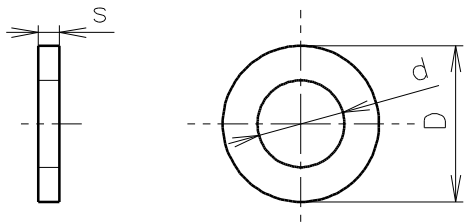


<b>DIN 7344</b>	<b>SPIRÁLOVÉ PRUŽNÉ KOLÍKY- TĚŽKÉ PROVEDENÍ</b>					
	ISO:	ČSN:	EN:	bez povrchové úpravy	<input checked="" type="checkbox"/>	
	8748			zinek modrý chromát	<input type="checkbox"/>	
	příklad objednání: DIN 7344 3 x 16			zinek žlutý chromát	<input type="checkbox"/>	
	materiál: pružinová ocel			zinek žárový	<input type="checkbox"/>	

d	2	3	4	5	6	8
a	0,7	1	1,3	1,7	2	3
s	0,22	0,33	0,45	0,56	0,67	0,90
d	1,9	2,85	3,8	4,8	5,8	7,75
D	2,10	3,12	4,15	5,15	6,25	8,30
délka l od	6	8	10	12	14	30
délka l do	20	32	40	50	50	60

<b>DIN 7346</b>	<b>PRUŽNÉ KOLÍKY</b>					
	ISO:	ČSN:	EN:	bez povrchové úpravy	<input checked="" type="checkbox"/>	
	13337	022156		zinek modrý chromát	<input type="checkbox"/>	
	příklad objednání: DIN 7346 8 x 60			zinek žlutý chromát	<input type="checkbox"/>	
	materiál: pružinová ocel			zinek žárový	<input type="checkbox"/>	

d	2,0	2,5	3,0	4,0	5,0	6,0	8,0	10	12	13	16	21
a	0,2	0,25	0,25	0,5	0,5	0,7	1,5	2,0	2,0	2,0	2,0	2,0
s	0,2	0,25	0,3	0,5	0,5	0,75	0,75	1,0	1,0	1,25	1,5	2,0
d2	1,5	1,8	2,1	2,8	3,4	3,9	5,5	6,5	7,5	10,5	10,5	10,5
d1 max	2,4	2,9	3,5	4,6	5,6	6,7	8,8	10,8	12,8	13,8	16,8	21,9
délka l od	4	4	4	4	5	10	10	10	10	10	10	30
délka l do	30	30	40	50	80	100	100	160	160	180	200	120

<b>DIN 7349</b>	<b>PODLOŽKY PRO ŠROUBY A PRUŽNÉ KOLÍKY - těžké provedení</b>					
	ISO:	ČSN:	EN:	bez povrchové úpravy	<input checked="" type="checkbox"/>	
		021708		zinek modrý chromát	<input checked="" type="checkbox"/>	
	příklad objednání: DIN 7349 ø10			zinek žlutý chromát	<input checked="" type="checkbox"/>	
	materiál: ocel, nerez			zinek žárový	<input type="checkbox"/>	

d	3,2	4,3	5,3	6,4	8,4	10,5	13	15	17	19	21	23	25	28	31
D	9	12	15	17	21	25	30	ø68	40	44	44	50	50	60	68
s	1	1,6	2	3	4	4	6	6	6	8	8	8	10	10	10
pro DIN 1481	6	8	10	12	16	18	21	25	28	32	35	38	40	45	50
pro šrouby M	M 3	M 4	M 5	M 6	M 8	M 10	M 12	M 14	M 16	M 18	M 20	M 22	M 24	M 27	M 30

<b>DIN 7504 K</b>	<b>TEX – SAMOVRTNÉ ŠROUBY SE ŠESTIHRANNOU HLAVOU</b>					
	ISO:	ČSN:	EN:	bez povrchové úpravy	✓	
	příklad objednání: DIN 7504 K 4,2 x 22			zinek modrý chromát	✓	
				zinek žlutý chromát	✓	
				zinek žárový		
materiál: zušlechťená ocel						

d	3,5	3,9	4,2	4,8	5,5	6,3
tl. materiálu od (mm)	0,7	0,7	1,75	1,75	1,75	2
tl. materiálu do (mm)	2,25	2,4	3	4,4	5,25	6
d1	2,8	3,1	3,6	4,1	4,8	5,8
s	3,5	5,5	7	8	8	10
délka l od	9,5	13	13	13	19	19
délka l do	25	25	32	50	38	50

<b>DIN 7504 N</b>	<b>TEX – SAMOVRTNÉ ŠROUBY S VÁLCOVOU HLAVOU, KŘÍŽOVOU DRÁŽKOU</b>					
	ISO:	ČSN:	EN:	bez povrchové úpravy	✓	
	příklad objednání: DIN 7504 N 4,2 x 22			zinek modrý chromát	✓	
				zinek žlutý chromát	✓	
				zinek žárový		
materiál: zušlechťená ocel						

d	2,9	3,5	3,9	4,2	4,8
tl. materiálu od (mm)	0,7	0,7	0,7	1,75	1,75
tl. materiálu do (mm)	1,9	2,25	2,4	3	4,4
d1	2,3	2,8	3,1	3,6	4,1
drážka Ph	1	2	2	2	2
délka l od	9,5	9,5	13	13	13
délka l do	19	25	32	32	50

<b>DIN 7504 P</b>	<b>TEX – SAMOVRTNÉ ŠROUBY SE ZÁPUSTNOU HLAVOU, KŘÍŽOVOU DRÁŽKOU</b>					
	ISO:	ČSN:	EN:	bez povrchové úpravy	✓	
	příklad objednání: DIN 7504 P 4,2 x 22			zinek modrý chromát	✓	
				zinek žlutý chromát	✓	
				zinek žárový		
materiál: zušlechťená ocel						

d	2,9	3,5	3,9	4,2	4,8	5,5	6,3
tl. materiálu od (mm)	0,7	0,7	0,7	1,75	1,75	1,75	2
tl. materiálu do (mm)	1,9	2,25	2,4	3	4,4	5,25	6
d1	2,3	2,8	3,1	3,6	4,1	4,8	5,8
drážka Ph	1	2	2	2	2	2	2
délka l od	9,5	9,5	13	13	16	25	32
délka l do	19	25	38	45	50	50	50

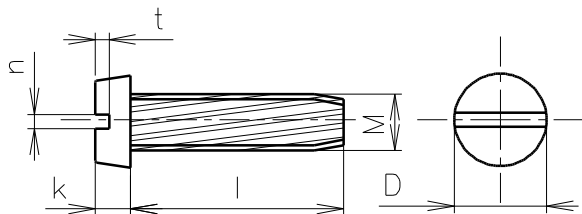
<b>DIN 7504 Q</b>	<b>TEX - SAMOVRTNÉ ŠROUBY S ČOČKOVOU HLAVOU, KŘÍŽOVOU DRÁŽKOU</b>			
	ISO:	ČSN:	EN:	bez povrchové úpravy <input checked="" type="checkbox"/>
	<p>příklad objednání: DIN 7504 Q 4,2 x 22</p>			zinek modrý chromát <input checked="" type="checkbox"/>
materiál: zušlechtěná ocel				zinek žlutý chromát <input checked="" type="checkbox"/>
				zinek žárový <input type="checkbox"/>

d	3,5	3,9	4,2	4,8
tl. materiálu od (mm)	0,7	0,7	1,75	1,75
tl. materiálu do (mm)	2,25	2,4	3	4,4
d1	2,8	3,1	3,6	4,1
drážka Ph	2	2	2	2
délka l od	13	13	13	16
délka l do	25	32	32	50



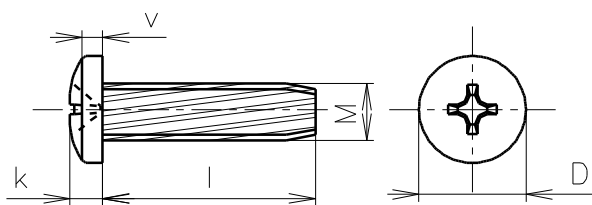
<b>DIN 7513 A</b>	<b>ZÁVITOŘEZNÉ ŠROUBY SE ŠESTIHRANNOU HLAVOU</b>			
	ISO:	ČSN:	EN:	bez povrchové úpravy <input checked="" type="checkbox"/>
	<p>příklad objednání: DIN 7513 A M 4 x 20</p>			zinek modrý chromát <input checked="" type="checkbox"/>
materiál: zušlechtěná ocel				zinek žlutý chromát <input checked="" type="checkbox"/>
				zinek žárový <input type="checkbox"/>

M	M 4	M 5	M 6	M 8
k	2,8	3,5	4	5,3
e	7,66	8,79	11,05	14,38
s	7	8	10	13
průměr vrtání	3,6	4,5	5,5	7,4
délka l od	10	10	12	16
délka l do	30	30	50	50

**DIN 7513 B** ZÁVITOŘEZNÉ ŠROUBY S VÁLCOVOU HLAVOU A DRÁŽKOU


ISO:	ČSN:	EN:	bez povrchové úpravy	✓
	021226		zinek modrý chromát	✓
příklad objednání: DIN 7513 B M 4 x 20			zinek žlutý chromát	✓
			zinek žárový	
materiál: zušlechtěná ocel				

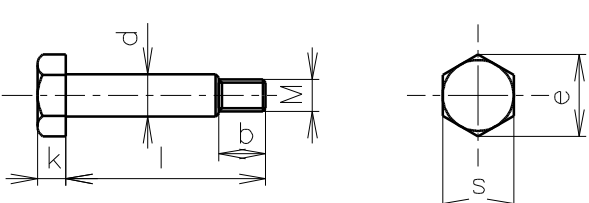
M	M 2,5	M 3	M 4	M 5	M 6	M 8
t	0,7	0,85	1,1	1,3	1,6	2
n	0,6	0,8	1,2	1,2	1,6	2
k	1,6	2	2,6	3,3	3,9	5
D	4,5	5,5	7	8,5	10	13
průměr vrlóni	2,2	2,7	3,6	4,5	5,5	7,4
délka l od	5	6	6	10	12	16
délka l do	16	30	40	45	45	45

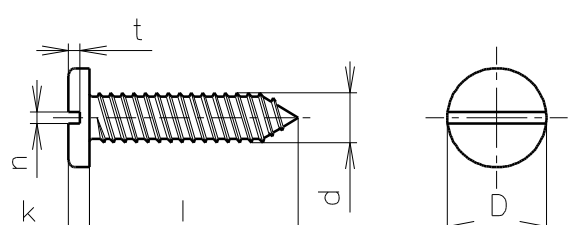
**DIN 7516** ZÁVITOŘEZNÉ ŠROUBY S VÁLCOVOU HLAVOU A KŘÍŽOVOU DRÁŽKOU


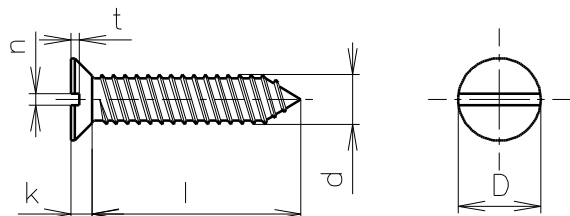
ISO:	ČSN:	EN:	bez povrchové úpravy	✓
	021226		zinek modrý chromát	✓
příklad objednání: DIN 7516 M 4 x 20			zinek žlutý chromát	✓
			zinek žárový	
materiál: zušlechtěná ocel				

M	M 3	M 4	M 5	M 6	M 8
v	1,6	2	2,5	3	3,7
k	2,4	3,1	3,8	4,6	6
D	6	8	10	12	16
Ph	1	2	2	3	4
průměr vrlóni	2,7	3,6	4,5	5,5	7,4
délka l od	6	8	10	12	16
délka l do	20	40	50	50	50

DIN 7516 A		ZÁVITOŘEZNÉ ŠROUBY SE ZÁPUSTNOU HLAVOU A KŘÍŽOVOU DRÁŽKOU				
		ISO:	ČSN:	EN:	bez povrchové úpravy	<input checked="" type="checkbox"/>
		příklad objednání: DIN 7516 A M 4 x 20			zinek modrý chromát	<input checked="" type="checkbox"/>
		materiál: zušlechtěná ocel			zinek žlutý chromát	<input checked="" type="checkbox"/>
					zinek žárový	<input type="checkbox"/>
M	M 3	M 4	M 5	M 6	M 8	
k	1,65	2,2	2,5	3	4	
D	5,6	7,5	9,2	11	14,5	
Ph	1	2	2	3	4	
průměr vrtání	2,7	3,6	4,5	5,5	7,4	
délka l od	8	8	12	12	16	
délka l do	25	40	50	50	50	

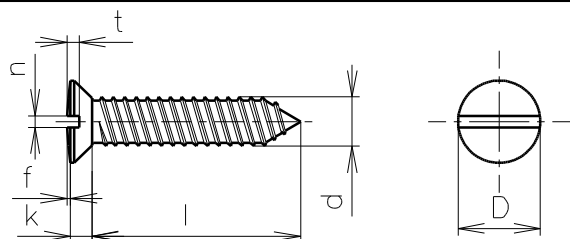
DIN 7968		LÍCOVANÉ ŠROUBY PRO OCELOVÉ KONSTRUKCE					
		ISO:	ČSN:	EN:	bez povrchové úpravy	<input checked="" type="checkbox"/>	
		příklad objednání: DIN 7968 8.8 M12 x 60			zinek modrý chromát	<input type="checkbox"/>	
		ocel pevnost			5.8	8.8	10.9
					<input checked="" type="checkbox"/>	<input type="checkbox"/>	<input type="checkbox"/>
M	M 12	M 16	M 20	M 24			
e	19,85	26,17	32,95	39,55			
s	18	24	30	36			
k	8	10	13	15			
d	13	17	21	25			
b	17,12	20,50	23,75	26,50			
délka l od	35	40	50	60			
délka l do	75	85	100	100			

DIN 7971		ŠROUBY DO PLECHU S VÁLCOVOU HLAVOU A DRÁŽKOU						
		ISO:	ČSN:	EN:	bez povrchové úpravy	<input type="checkbox"/>		
		1481			zinek modrý chromát	<input checked="" type="checkbox"/>		
		příklad objednání: DIN 7971 2,9 x 16			zinek žlutý chromát	<input type="checkbox"/>		
		materiál: ocel, nerez ( zušlechtěno )			zinek žárový	<input type="checkbox"/>		
d	2,2	2,9	3,5	3,9	4,2	4,8	5,5	6,3
t	0,8	1,0	1,25	1,4	1,5	1,7	1,95	2,2
n	0,6	0,8	1,0	1,0	1,2	1,2	1,6	1,6
k	1,35	1,75	2,1	2,25	2,45	2,8	3,2	3,65
D	4,2	5,6	6,9	7,5	8,2	9,5	10,8	12,5
délka l od	4,5	6,5	6,5	6,5	9,5	9,5	13	13
délka l do	25	32	38	50	60	70	70	70

**DIN 7972** ŠROUBY DO PLECHU SE ZÁPUSTNOU HLAVOU A DRÁŽKOU


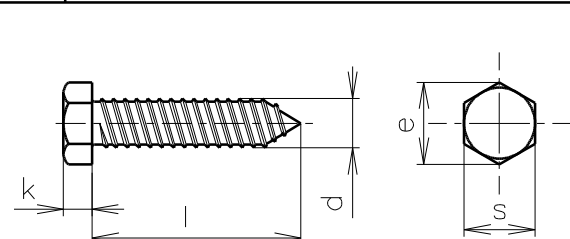
ISO:	ČSN:	EN:	bez povrchové úpravy	
1483			zinek modrý chromát	✓
příklad objednání:			zinek žlutý chromát	
DIN 7972 3,5 x 22			zinek žárový	
materiál: ocel, nerez ( zušlechtěno )				

d	2,2	2,9	3,5	3,9	4,2	4,8	5,5	6,3
l	0,6	0,75	0,95	1,05	1,15	1,35	1,5	1,75
n	0,6	0,8	1,0	1,0	1,2	1,2	1,6	1,6
k	1,3	1,7	2,1	2,3	2,5	3	3,4	3,8
D	4,3	5,5	6,8	7,5	8,1	9,5	10,8	12,4
délka l od	6,5	8	8	9,5	9,5	13	13	13
délka l do	25	32	38	50	60	70	70	70

**DIN 7973** ŠROUBY DO PLECHU SE ZÁPUSTNOU ČOČKOVOU HLAVOU A DRÁŽKOU


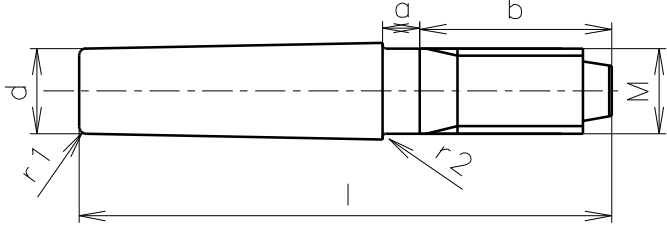
ISO:	ČSN:	EN:	bez povrchové úpravy	
1483			zinek modrý chromát	✓
příklad objednání:			zinek žlutý chromát	
DIN 7973 3,5 x 22			zinek žárový	
materiál: ocel, nerez ( zušlechtěno )				

d	2,2	2,9	3,5	3,9	4,2	4,8	5,5	6,3
t	1,15	1,5	1,9	2,05	2,25	2,6	2,95	3,45
n	0,6	0,8	1,0	1,0	1,2	1,2	1,6	1,6
f	0,7	0,9	1,2	1,3	1,4	1,5	1,7	2
k	1,3	1,7	2,1	2,3	2,5	3	3,4	3,8
D	4,3	5,5	6,8	7,5	8,1	9,5	10,8	12,4
délka l od	6,5	8	8	9,5	9,5	13	13	13
délka l do	25	32	38	50	60	70	70	70

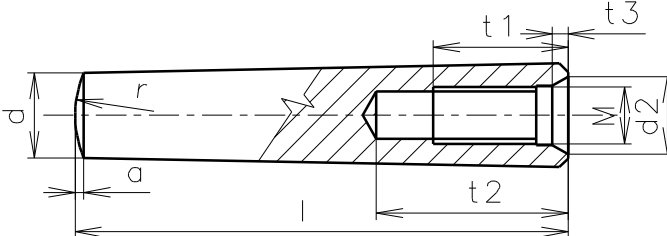
**DIN 7976** ŠROUBY DO PLECHU SE ŠESTIHRANNOU HLAVOU


ISO:	ČSN:	EN:	bez povrchové úpravy	
1479			zinek modrý chromát	✓
příklad objednání:			zinek žlutý chromát	
DIN 7976 3,5 x 22			zinek žárový	
materiál: ocel, nerez ( zušlechtěno )				

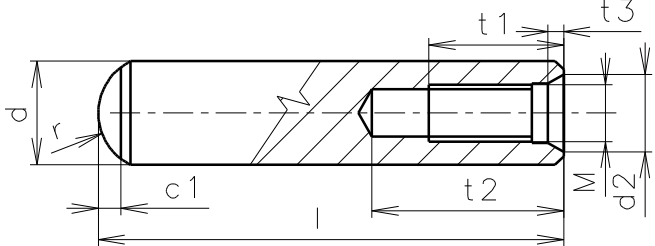
d	2,9	3,5	3,9	4,2	4,8	5,5	6,3	8
k	1,5	2,3	2,3	2,8	3	4	4,8	5,8
e	5,4	5,96	7,59	7,59	8,71	8,71	10,95	14,26
s	5	5,5	7	7	8	8	10	13
délka l od	6,5	6,5	6,5	8	9,5	13	13	16
délka l do	19	25	50	60	70	70	70	50

DIN 7977	KUŽELOVÉ KOLÍKY SE ZÁVITOVÝM ČEPEM, h10					
	ISO:	ČSN:	EN:	bez povrchové úpravy	<input checked="" type="checkbox"/>	
	8737			zinek modrý chromát	<input type="checkbox"/>	
	příklad objednání:			zinek žlutý chromát	<input type="checkbox"/>	
	DIN 7977 9 S 20 K 8 x 50			zinek žárový	<input type="checkbox"/>	
materiál: ocel						

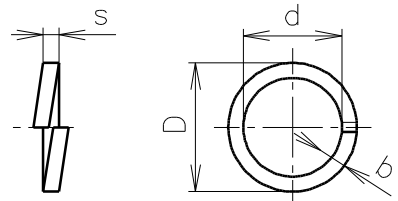
d	6	8	10	12	14	16	20
r2	0,6	0,6	1	1	1	1,6	1,6
r1	0,4	0,4	0,5	0,6	0,6	0,8	0,8
a	3	4	4,5	5,3	6	6	6
b	18	22	24	27	30	35	35
M	M 6	M 8	M 10	M 12	M 12	M 16	M 16
délka l od	40	50	50	75	85	100	100
délka l do	65	100	120	140	100	140	140

DIN 7978	KUŽELOVÉ KOLÍKY S VNITŘNÍM ZÁVITEM, h10					
	ISO:	ČSN:	EN:	bez povrchové úpravy	<input checked="" type="checkbox"/>	
	8736			zinek modrý chromát	<input type="checkbox"/>	
	příklad objednání:			zinek žlutý chromát	<input type="checkbox"/>	
	DIN 7978 9 S 20 K 6 x 40			zinek žárový	<input type="checkbox"/>	
materiál: ocel						

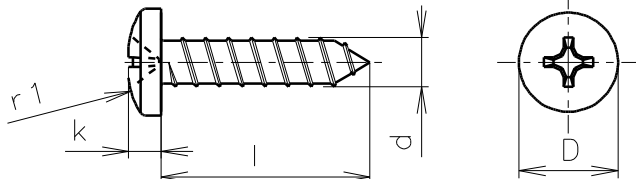
d	6	8	10	12	16	20
t3	1	1,2	1,2	1,2	1,5	1,5
t2	10	12	16	20	25	27
t1	6	8	10	12	16	18
d2	4,3	5,3	6,4	8,4	10,5	13
M	M 4	M 5	M 6	M 8	M 10	M 12
r	6	10	10	12	16	20
a	0,8	1,2	1,2	1,6	2,0	2,5
délka l od	16	20	28	32	40	50
délka l do	80	100	100	120	120	120

DIN 7979	VÁLCOVÉ KOLÍKY S VNITŘNÍM ZÁVITEM, h10					
	ISO:	ČSN:	EN:	bez povrchové úpravy	<input checked="" type="checkbox"/>	
	8735			zinek modrý chromát	<input type="checkbox"/>	
	příklad objednání: DIN 7979 ST 6 x 40			zinek žlutý chromát	<input type="checkbox"/>	
materiál: ocel				zinek žárový	<input type="checkbox"/>	

d	6	8	10	12	16	20
t3	1	1,2	1,2	1,2	1,5	1,5
t2	10	12	16	16	20	25
t1	6	8	10	10	12	16
d2	4,3	5,3	6,4	6,4	8,4	10,5
M	M 4	M 5	M 6	M 6	M 8	M 10
r	6	8	10	12	16	20
c1	0,6	0,8	1,0	1,2	1,6	2,0
délka l od	16	16	20	20	32	40
délka l do	80	120	120	120	130	120

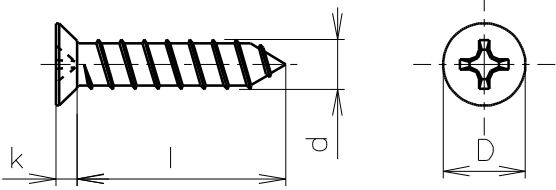
DIN 7980	PODLOŽKY PRUŽNÉ SE ČTVERCOVÝM PRŮŘEZEM															
	ISO:	ČSN:	EN:	bez povrchové úpravy	<input checked="" type="checkbox"/>											
		021740		zinek modrý chromát	<input checked="" type="checkbox"/>											
	příklad objednání: DIN 7980 Ø 6,1			zinek žlutý chromát	<input checked="" type="checkbox"/>											
materiál: pružinová ocel, nerez				zinek žárový	<input type="checkbox"/>											

d	3,1	4,1	5,1	6,1	8,1	10,2	12,2	14,2	16,2	18,2	20,2	22,5	24,5	30,5	33,5	36,5
D	5,6	7	8,8	9,9	12,7	16	18	21,1	24,4	16,4	30,6	32,9	35,9	44,1	47,1	52,2
b	2	2,4	3,2	3,2	4	5	5	6	7	7	9	9	10	12	12	14
s	1	1,2	1,6	1,6	2	2,5	2,5	3	3,5	3,5	4,5	4,5	5	6	6	7

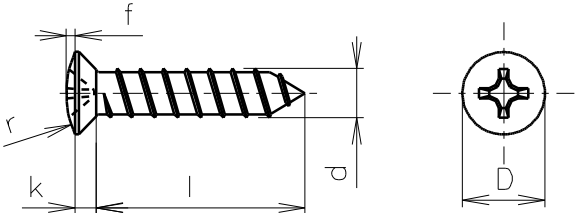
DIN 7981	ŠROUBY DO PLECHU S VÁLCOVOU HLAVOU S KŘÍŽOVOU DRÁŽKOU						
	ISO:	ČSN:	EN:	bez povrchové úpravy	<input type="checkbox"/>		
	7049			zinek modrý chromát	<input checked="" type="checkbox"/>		
	příklad objednání: DIN 7981 2,9 x 16			zinek žlutý chromát	<input type="checkbox"/>		
materiál: ocel, nerez ( zušlechtěno )				zinek žárový	<input type="checkbox"/>		

d	2,2	2,9	3,5	3,9	4,2	4,8	5,5	6,3
r1	3,4	4,4	5,4	5,8	6,2	7,2	8,2	9,5
k	1,8	2,2	2,6	2,8	3,05	3,55	3,95	4,55
D	4,2	5,6	6,9	7,5	8,2	9,5	10,8	12,5
délka l od	4,5	6,5	6,5	8	8	9,5	13	13
délka l do	25	32	38	50	100	100	80	70

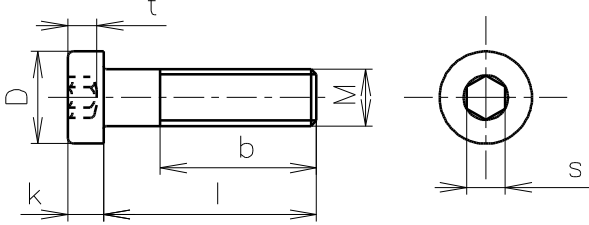


DIN 7982		ŠROUBY DO PLECHU SE ZÁPUSTNOU HLAVOU S KŘÍŽOVOU DRÁŽKOU							
	ISO:	ČSN:	EN:	bez povrchové úpravy					
	7050			zinek modrý chromát <input checked="" type="checkbox"/>					
příklad objednání: DIN 7982 3,5 x 22				zinek žlutý chromát					
				zinek žárový					
materiál: ocel, nerez ( zušlechtěno )									

d	2,2	2,9	3,5	3,9	4,2	4,8	5,5	6,3
k	1,3	1,7	2,1	2,3	2,5	3	3,4	3,8
D	4,3	5,5	6,8	7,5	8,1	9,5	10,8	12,4
délka l od	6,5	6,5	8	9,5	9,5	9,5	13	13
délka l do	19	32	38	50	70	70	70	70

DIN 7983		ŠROUBY DO PLECHU SE ZÁPUSTNOU ČOČKOVOU HLAVOU S KŘÍŽOVOU DRÁŽKOU							
	ISO:	ČSN:	EN:	bez povrchové úpravy					
	7051			zinek modrý chromát <input checked="" type="checkbox"/>					
příklad objednání: DIN 7983 3,5 x 22				zinek žlutý chromát					
				zinek žárový					
materiál: ocel, nerez ( zušlechtěno )									

d	2,2	2,9	3,5	3,9	4,2	4,8	5,5	6,3
r	3,8	4,6	5,4	6	6,6	8,2	9,4	11,1
f	0,7	0,9	1,2	1,3	1,4	1,5	1,7	2
k	1,3	1,7	2,1	2,3	2,5	3	3,4	3,8
D	4,3	5,5	6,8	7,5	8,1	9,5	10,8	12,4
délka l od	6,5	6,5	6,5	9,5	8	9,5	13	13
délka l do	25	32	38	50	60	70	70	60

DIN 7984		ŠROUBY S NÍZKOU VÁLCOVOU HLAVOU VNITŘNÍM ŠESTIHRANEM							
	ISO:	ČSN:	EN:	bez povrchové úpravy <input checked="" type="checkbox"/>					
				zinek modrý chromát <input checked="" type="checkbox"/>					
příklad objednání: DIN 7984 8.8 M 5 x 40				zinek žlutý chromát					
				zinek žárový					
ocel pevnost		5.8	8.8	10.9	mosaz	nerez			
			<input checked="" type="checkbox"/>	<input checked="" type="checkbox"/>		A2			

M	M 3	M 4	M 5	M 6	M 8	M 10	M 12	M 16	M 20	M 24
b	12	14	16	18	22	26	30	38	46	54
l	1,5	2,3	2,7	3	3,8	4,5	5	5,5	7,5	8
s	2	2,5	3	4	5	7	8	12	14	17
k	2	2,8	3,5	4	5	6	7	9	11	13
D	5,5	7	8,5	10	13	16	18	24	30	36
délka l od	5	6	6	6	10	16	25	25	30	40
délka l do	30	45	50	100	100	120	120	120	120	120

DIN 7985		ŠROUBY S VÁLCOVOU HLAVOU A KŘÍŽOVOU DRÁŽKOU								
	ISO:	CSN:	EN:	bez povrchové úpravy						✓
	7045	021147	-	zinek modrý chromát						✓
	příklad objednání: DIN 7985 M 8 x 60			zinek žlutý chromát						✓
				zinek žarový						
ocel pevnost		4,8						nerez		
		✓						A2		

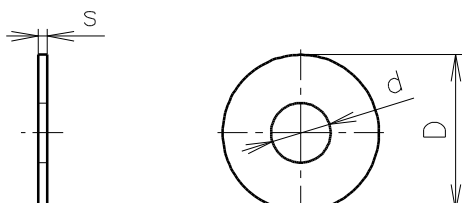
M	M 2,5	M 3	M 4	M 5	M 6	M 8
D	5	6	8	10	12	16
k	2,0	2,4	3,1	3,8	4,6	6,0
a	0,9	1,0	1,4	1,6	2,0	2,5
délka l od	5	5	5	8	8	12
délka l do	25	50	80	80	80	80

DIN 7989		PODLOŽKY PRO OCELOVÉ KONSTRUKCE								
	ISO:	CSN:	EN:	bez povrchové úpravy						✓
		021708	-	zinek modrý chromát						✓
	příklad objednání: DIN 7989 26			zinek žlutý chromát						✓
				zinek žarový						
ocel pevnost		4,8						nerez		
		✓						A2		

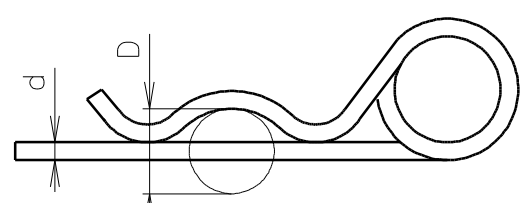
d	11	14	18	22	26	30	33	36	39
pro šrouby M	M 10	M 12	M 16	M 20	M 24	M 27	M 30	M 33	M 36
D	21	24	30	37	44	50	56	60	66
s	8	8	8	8	8	8	8	8	8

DIN 7991		ŠROUBY SE ZÁPUSTNOU HLAVOU A VNITŘNÍM ŠESTIHRANEM								
	ISO:	CSN:	EN:	bez povrchové úpravy						✓
	10642			zinek modrý chromát						✓
	příklad objednání: DIN 7991 8.8 VZ M5 X 30			zinek žlutý chromát						✓
				zinek žarový						
ocel pevnost		8.8	10.9	12.9	mosaz	nerez				
		✓	✓	✓		A2 A4				

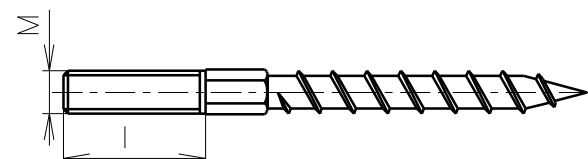
M	M 3	M 4	M 5	M 6	M 8	M 10	M 12	M 16	M 20	M 24
b	12	14	16	18	22	26	30	38	46	54
l	1,2	1,8	2,3	2,5	3,5	4,4	4,6	5,3	5,9	10,3
s	2	2,5	3	4	5	6	8	10	12	14
k	1,7	2,3	2,8	3,3	4,4	5,5	6,5	7,5	8,5	14
D	6	8	10	12	16	20	24	30	36	39
délka l od	6	8	8	8	10	16	20	25	35	50
délka l do	30	50	50	80	100	100	120	120	200	150

DIN 9021		PODLOŽKY VNĚJŠÍ PRŮMĚR 3d											
	ISO:	ČSN:	EN:	bez povrchové úpravy									<input checked="" type="checkbox"/>
	7093	021726	-	zinek modrý chromát									<input checked="" type="checkbox"/>
příklad objednání: DIN 9021 22				zinek žlutý chromát									<input checked="" type="checkbox"/>
				zinek žárový									<input type="checkbox"/>
ocel pevnost		100 HV										nerez	
		<input checked="" type="checkbox"/>											

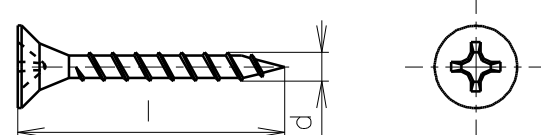
d	3,2	4,3	5,3	6,4	7,4	8,4	10,5	13	15	17	20	22	26	33
D	9	12	15	18	22	24	30	27	44	50	56	60	72	92
s	0,8	1	1,2	1,6	2,0	2,0	2,5	8	3	3	4	4	5	6

DIN 11024		PRUŽINOVÉ ZÁVLAČKY											
	ISO:	ČSN:	EN:	bez povrchové úpravy									<input checked="" type="checkbox"/>
				zinek modrý chromát									<input checked="" type="checkbox"/>
příklad objednání: DIN 11024 2,5/9				zinek žlutý chromát									<input checked="" type="checkbox"/>
				zinek žárový									<input type="checkbox"/>
materiál: ocel													

d	2,5	3,2	4	5	6,3	7	8
D	9	11,3	14,1	20,1	26,1	34,1	45,1

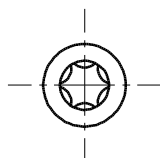
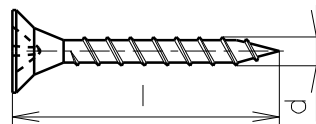
		KOMBINOVANÉ ŠROUBY											
	ISO:	ČSN:	EN:	bez povrchové úpravy									<input type="checkbox"/>
				zinek modrý chromát									<input type="checkbox"/>
příklad objednání: KOMBI M 6 x 70				zinek žlutý chromát									<input checked="" type="checkbox"/>
				zinek žárový									<input type="checkbox"/>
materiál: ocel													

d	M 6	M 8	M 10	M 12
délka l od	50	50	80	140
délka l do	100	180	200	180

		VRUTY DO DŘEVA SE ZÁPUSTNOU HLAVOU											
	ISO:	ČSN:	EN:	bez povrchové úpravy									<input type="checkbox"/>
				zinek modrý chromát									<input type="checkbox"/>
příklad objednání: vrut UN 3x10				zinek žlutý chromát									<input checked="" type="checkbox"/>
				zinek žárový									<input type="checkbox"/>
materiál: ocel, nerez													

d	2,5	3	3,5	4	4,5	5	6
délka l od	10	10	12	12	12	12	20
délka l do	30	50	60	80	90	120	200

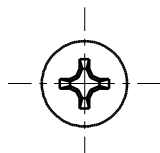
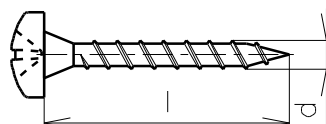
### VRUTY DO DŘEVA SE ZÁPUSTNOU HLAVOU TORX



ISO:	ČSN:	EN:	bez povrchové úpravy	
příklad objednání: vrut TORX 3x10			zinek modrý chromát	
			zinek žlutý chromát	✓
			zinek žárový	
materiál: ocel, nerez				

d		3	3,5	4	4,5	5	6
délka l od		10	12	12	16	16	30
délka l do		40	50	80	70	120	280

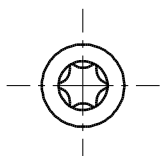
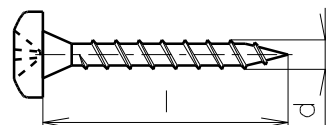
### VRUTY DO DŘEVA S PŮLKULATOU HLAVOU



ISO:	ČSN:	EN:	bez povrchové úpravy	
příklad objednání: vrut PH 4 x 50			zinek modrý chromát	
			zinek žlutý chromát	✓
			zinek žárový	
materiál: ocel, nerez				

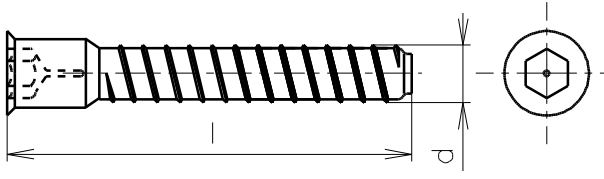
d		3	3,5	4	4,5	5	6
délka l od		10	16	12	12	16	20
délka l do		40	50	70	80	100	120

### VRUTY DO DŘEVA S PŮLKULATOU HLAVOU TORX

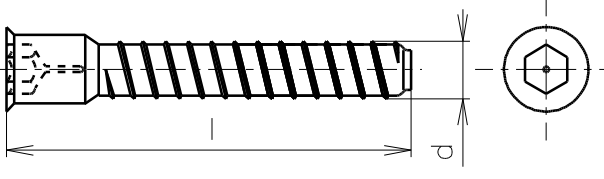


ISO:	ČSN:	EN:	bez povrchové úpravy	
příklad objednání: vrut PH TORX 4 x 50			zinek modrý chromát	
			zinek žlutý chromát	✓
			zinek žárový	
materiál: ocel, nerez				

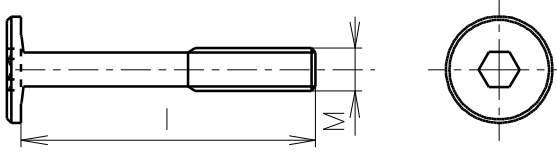
d		3	3,5	4	4,5	5	6
délka l od		10	12	12	16	20	30
délka l do		40	50	70	80	100	120

KONFRIMÁTY S ROZTEČÍ ZÁVITU 2,4 mm									
	ISO:	ČSN:	EN:	modrý zinek					
	příklad objednání: konfrimát 5,0 x 40				černý fosfát				
	materiál: ocel								

d	5,0	5,0	6,3	6,3	7,0	7,0	7,0	7,0
l	40	50	40	50	40	50	60	70

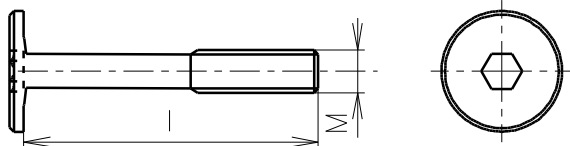
KONFRIMÁTY S ROZTEČÍ ZÁVITU 2,2 mm									
	ISO:	ČSN:	EN:	modrý zinek					
	příklad objednání: konfrimát 5,0 x 40				černý fosfát				
	materiál: ocel								

d	5,0	5,0	6,3	6,3	7,0	7,0	7,0	7,0
l	40	50	40	50	40	50	60	70

NÁBYTKÁŘSKÉ ŠROUBY BD 15 mm									
	ISO:	ČSN:	EN:	modrý zinek					
	příklad objednání: náb. šroub BD/15 M 6 x 15				nikl.antik bronz				
	materiál: ocel								

d	M 6	M 6	M 6	M 6	M 6	M 6	M 6	
l	12	15	20	25	35	45	50	
d	M 6	M 6	M 6	M 6	M 6	M 6	M 6	
l	55	70	80	90	100	110	120	

## NÁBYTKÁŘSKÉ ŠROUBY BB 17 mm

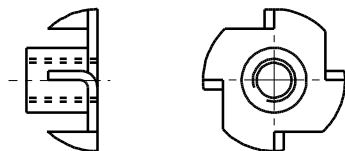


ISO:	ČSN:	EN:
příklad objednání: náb. šroub BB/17 M 6 x 15		
materiál: ocel		

 modrý zinek  
 nikl. antik bronz

d	M 6	M 6	M 6	M 6	M 6	M 6	M 6	
l	12	15	20	25	35	45	50	
d	M 6	M 6	M 6	M 6	M 6	M 6	M 6	
l	55	70	80	90	100	110	120	

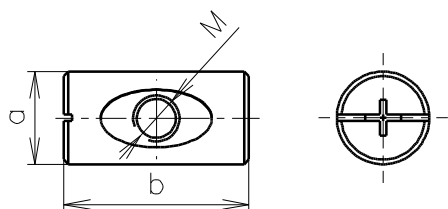
## MATICE NARÁŽECÍ BEZ ZOUBKŮ



ISO:	ČSN:	EN:
příklad objednání: matice narážecí bez zoubků M 5		
materiál: ocel rozměr: M3, M4, M5, M6, M8, M10, M12		

modrý zinek

## MATICE VÁLEČKOVÉ

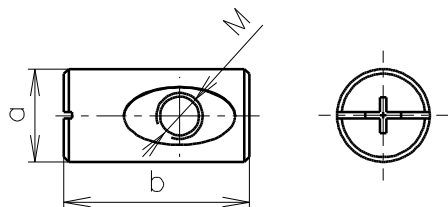


ISO:	ČSN:	EN:
příklad objednání: matice válečková M 5 x 8 x 10		
materiál: ocel		

modrý zinek

M	M 5	M 6	M 6	M 6	M 6	M 6	M 6	M 8
a	8	10	9,5	10	9,5	10	10	12
b	10	11	13	13	16	16	20	18

## MATICE VÁLEČKOVÉ VYOSENÉ



ISO:	ČSN:	EN:
příklad objednání: matice válečková vyosená M 5 x 8 x 10		
materiál: ocel		

modrý zinek

M	M 5	M 6	M 6	M 6	M 6	M 6	M 6	M 8
a	8	10	9,5	10	9,5	10	10	12
b	10	11	13	13	16	16	20	18

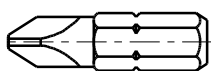
ŠROUBY DO SÁDROKARTONU - Ph / JEMNÝ ZÁVIT									
	ISO:			ČSN:			EN:		šedý fosfát
	příklad objednání:			vrut S 3,5 x 45					
	materiál: ocel								
d	3,5	3,5	3,5	3,5	4,2	4,2	4,2	5,5	
délka l od	25	35	45	55	70	80	90	90	

ŠROUBY DO SÁDROKARTONU - Ph / HRUBÝ ZÁVIT									
	ISO:			ČSN:			EN:		šedý fosfát
	příklad objednání:			vrut S 3,5 x 45 HZ					
	materiál: ocel								
d	3,5	3,5	3,5	3,5	3,9	4,2	4,2	4,2	
délka l od	25	35	45	55	70	65	75	90	

POLICOVÉ PODPĚRKY										
polic. podpěrka 5/5x16		polic. podpěrka 5/3x16		ISO:			ČSN:		EN:	modrý zinek
				příklad objednání:			polic. podpěrka 5/5x16			nikl. antik bronz
materiál: ocel										

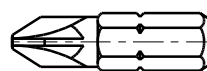
## UTAHOVACÍ HROTY A PŘÍSLUŠENSTVÍ

PHILIPS 1/4" x 25



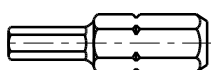
TYP: Ph1, Ph2, Ph3

POZIDRIVE 1/4" x 25



TYP: Pz1, Pz2, Pz3

IMBUS 1/4" x 25



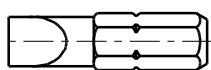
TYP: 1.5, 2, 2.5, 3, 4, 5, 6, 7

TORX 1/4" x 25



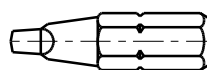
TYP: T10, T15, T20, T25, T30

PLOCHÝ 1/4" x 25



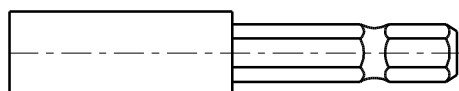
TYP: Ph1, Ph25, Ph3

SQUARE 1/4" x 25

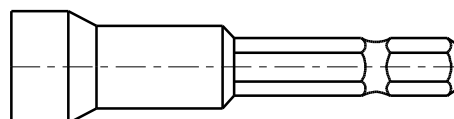


TYP: SQ1, SQ2, SQ3

MAGNETICKÝ DRŽÁK NÁSTAVCŮ 1/4" x 60



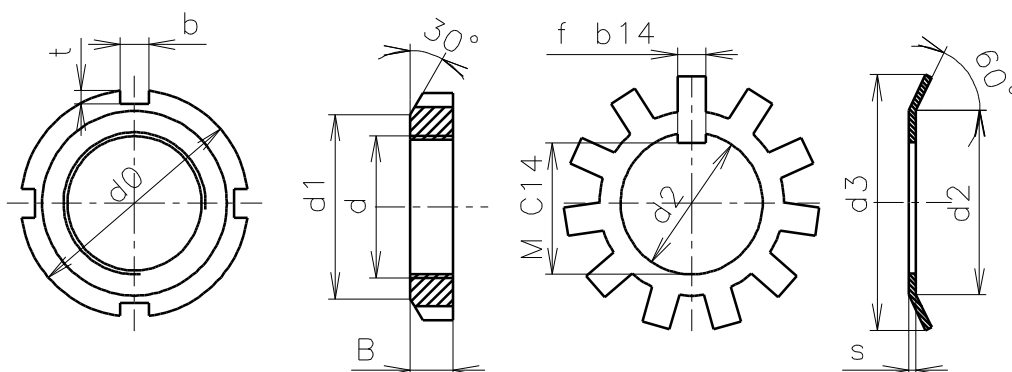
NÁSTRČKOVÝ KLÍČ 1/4" x 50



TYP: 6, 7, 8, 9, 10, 11, 12, 13



## UPÍNACÍ A STAHOVACÍ MATICE (KM) S PODLOŽKAMI (MB)



bez povrchové úpravy	✓
zinek modrý chromál	✓
zinek žlutý chromál	✓
zinek žárový	
příklad objednání: DIN 11024 2,5/9	
materiál: ocel	

rozměry matic							rozměry podložek					
d	d0	d1	B	b	h	označení	označení	d2	d3	s	f	M
M10x0,75	18	13,5	4	3	2	KM 0	MB 0	10	21	1	3	8,5
M 12x1	22	17	4	3	2	KM 1	MB 1	12	25	1	3	10,5
M 15x1	25	21	5	4	2	KM 2	MB 2	15	28	1	4	13,5
M 17x1	28	24	5	4	2	KM 3	MB 3	17	32	1	4	15,5
M 20x1	32	26	6	4	2	KM 4	MB 4	20	36	1	4	18,5
M 25x1,5	38	32	7	5	2	KM 5	MB 5	25	42	1,25	5	23
M 30x1,5	45	38	7	5	2	KM 6	MB 6	30	49	1,25	5	27,5
M 35x1,5	52	44	8	5	2	KM 7	MB 7	35	57	1,25	6	32,5
M 40x1,5	58	50	9	6	2,5	KM 8	MB 8	40	62	1,25	6	37,5
M 45x1,5	65	56	10	6	2,5	KM 9	MB 9	45	69	1,25	6	42,5
M 50x1,5	70	61	11	6	2,5	KM 10	MB 10	50	74	1,25	6	47,5
M 55x2	75	67	11	7	3	KM 11	MB 11	55	81	1,5	8	52,5
M 60x2	80	73	11	7	3	KM 12	MB 12	60	86	1,5	8	57,5
M 65x2	85	79	12	7	3	KM 13	MB 13	65	92	1,5	8	62,5
M 70x2	92	85	12	8	3,5	KM 14	MB 14	70	98	1,5	8	66,5
M 75x2	98	90	13	8	3,5	KM 15	MB 15	75	104	1,5	8	71,5
M 80x2	105	95	15	8	3,5	KM 16	MB 16	80	112	1,8	10	76,5
M 85x2	110	102	16	8	3,5	KM 17	MB 17	85	119	1,8	10	81,5
M 90x2	120	108	16	10	4	KM 18	MB 18	90	126	1,8	10	86,5
M 95x2	125	113	17	10	4	KM 19	MB 19	95	133	1,8	10	91,5
M 100x2	130	120	18	10	4	KM 20	MB 20	100	142	1,8	12	96,5
M 105x2	140	126	18	12	5	KM 21	MB 21	105	145	1,8	12	100,5
M 110x2	145	133	19	12	5	KM 22	MB 22	110	154	1,8	12	105,5
M 115x2	150	137	19	12	5	KM 23	MB 23	115	156	2	12	110,5
M 120x2	155	138	20	12	5	KM 24	MB 24	120	164	2	14	115
M 125x2	160	148	21	12	5	KM 25	MB 25	125	170	2	14	120
M 130x2	165	149	21	12	5	KM 26	MB 26	130	175	2	14	125
M 135x2	175	160	22	14	6	KM 27	MB 27	135	185	2	14	130
M 140x2	180	160	22	14	6	KM 28	MB 28	140	192	2	16	135
M 145x2	190	171	24	14	6	KM 29	MB 29	145	202	2	16	140
M 150x2	195	171	24	14	6	KM 30	MB 30	150	205	2	16	145
M 155x3	200	182	25	16	7	KM 31	MB 31	155	212	2,5	16	147,5
M 160x3	210	182	25	16	7	KM 32	MB 32	160	217	2,5	18	154

## TECHNICKÉ INFORMACE

Mechanické a fyzikální vlastnosti	třída pevnosti											
	3.6	4.6	4.8	5.6	5.8	6.8	8.8		10.9	12.9		
							do M 16	nad M 16				
jmenná pevnost v tahu $N/mm^2$	300	400	400	500	500	600	800	800	1000	1200		
minimální pevnost v tahu $N/mm^2$	330	400	420	500	520	600	800	830	1040	1220		
tvrdość podle Vickerse F 98 N	min.	95	120	130	155	160	190	250	255	320	385	
	max.	220	220	220	220	220	250	320	335	380	435	
tvrdość podle Brinello F=30 D <sup>2</sup>	min.	90	114	124	147	152	181	238	242	304	366	
	max.	209	209	209	209	209	238	304	318	361	414	
tvrdość podle Rockwella	min.	HRB	52	67	71	79	82	89				
		HRC							22	23	32	39
	max.	HRB	95	95	95	95	95	99,5				
		HRC							32	34	39	44
spodní mez pružnosti $R_{p0.2}$ in $N/mm^2$	Nenvert	180	240	320	300	400	480					
	min.	190	240	340	300	420	480					
0,2% - mez pružnosti $R_{p0.2}$ in $N/mm^2$	Nenvert							640	640	900	1080	
	min.							640	660	940	1100	
napětí při zkušební síle	$S_e/R_{p0.2}, S_e/R_{p0.2}$	0,94	0,94	0,91	0,93	0,90	0,92	0,91	0,91	0,88	0,88	
	$S_e$	180	225	310	280	380	440	580	600	880	970	
mez v krutu, $M_e$	$N \cdot m$ min.							viz ISO 898 - 7				
mez pružnosti, A in %	$N \cdot m$ min.	25	22		20			12	12	9	8	
mez únosnosti, Z	% min.							52	52	48	44	
pevnost při zaližení šikmým lohem	Hodnoty při zaližení šikmým lohem pro celé šrouby (ne slavní šrouby) nesmí překročit minimální pevnost v tahu											
rázová vrubová práce, KU	J min.				25			30	30	20	15	
houževnatost rázů na hlavu	bez lomu											
minimální výška závitové zony E která není oduhlikována							1/2 H1		2/3 H1	3/4 H1		
maximální hloubka oduhlikování G	mm							0,015				
tvrdość po opělovém použití							max 20HV					
slav povrchu	v souladu s ISO 6157-1 nebo ISO 6157-3											

Normalizované stoupání závitů				
Rozeř	Standardní stoupání	Jemné stoupání		
M 2	0,4			
M 2,3	0,45			
M 2,5	0,45			
M 2,6	0,45			
M 3	0,5			
M 3,5	0,6			
M 4	0,7			
M 5	0,8			
M 6	1,0	0,5		
M 7	1,0			
M 8	1,25	1,0		
M 10	1,5	1,25	1,0	
M 12	1,75	1,5	1,25	1,0
M 14	2,0	1,5		
M 16	2,0	1,5		
M 18	2,5	1,5		
M 20	2,5	1,5	2,0	
M 22	2,5	1,5		
M 24	3,0	2,0	1,5	
M 27	3,0	2,0	1,5	
M 30	3,5	2,0	1,5	
M 33	3,5	2,0	1,5	
M 36	4,0	3,0	1,5	2,0
M 39	4,0	3,0	1,5	2,0
M 42	4,5	3,0	1,5	2,0
M 45	4,5	3,0	1,5	2,0
M 48	5,0	3,0	1,5	2,0
M 52	5,0	3,0	1,5	
M 56	5,5	4,0	2,0	
M 60	5,5	4,0	2,0	
M 64	3,0	4,0	2,0	
M 68	3,5	4,0	2,0	
M 72	3,5	4,0	2,0	
M 76	4,0	4,0	2,0	
M 80	4,0	4,0	2,0	

Značení povrchových úprav	
Povrchová úprava ( CSN 021103.0X )	Druhá číslice za normou
bez povrchové úpravy	.- 0
čistý povrch	.- 1
černěné	.- 2
fosfátované	.- 3
kadmiované	.- 4
zinkované	.- 5
mosazné	.- 6
niklované	.- 7
chromované	.- 8
zvláštní povrch	.- 9